



## Information Technique

# Règles de bonnes pratiques concernant les installations au fioul et les chaudières utilisant le fioul

JS-IT2690

N° ITOE0229-fr

25/03/2020

## 1. Cuve de stockage

### 1.1. Certification des cuves - Généralités

**ATTENTION** : placer la cuve de stockage du fioul à l'abri du gel.

**France** : Comme le précise l'arrêté du 1er juillet 2004, « Tout réservoir [...] doit être conçu et fabriqué conformément à une norme française ou à toute autre norme ou spécification technique d'un État membre de l'Union européenne ou de la Turquie... ».

**Autres pays** : la cuve de stockage doit répondre en tous points aux recommandations, normes et spécifications en vigueur dans le pays.

**La cuve de stockage de fioul doit être certifiée par une norme CE ou NF. C'est l'assurance d'avoir un équipement qui répond aux exigences techniques et qui garantit votre sécurité et celle de votre famille.**

### 1.2. Stockage en cuve non-enterrée

**En plein air ou dans un bâtiment, le stockage du fioul dans un réservoir non-enterré doit respecter une réglementation stricte en matière d'installation.**

#### En plein air

- En extérieur, la cuve à fioul de votre chaudière doit être opaque et munie obligatoirement d'une seconde enveloppe, ou installée dans une cuvette de rétention métallisée ou maçonnée.
- La capacité de cette cuvette étanche aux hydrocarbures doit au minimum être égale à la plus grande des valeurs suivantes : 100 % de la capacité du plus grand réservoir, 50 % de la capacité totale des réservoirs.
- Il est interdit d'entreposer des matières inflammables à moins d'un mètre du réservoir.
- Toutes les canalisations d'eau, d'électricité, de gaz ne doivent en aucun cas passer sous l'installation. Seules les canalisations **nécessaires au stockage du fioul** sont tolérées.
- Si la cuve a une capacité supérieure à 15 000 litres, elle doit être entourée d'une clôture de 1,75 m de hauteur.

#### Dans un bâtiment

Les règles sont différentes si vous choisissez de stocker votre fioul dans votre maison, au rez-de-chaussée ou en sous-sol.

**Pour un volume de stockage d'une capacité inférieure à 2 500 litres :**

- Les réservoirs peuvent être en métal ou matières plastiques et être installés sur un sol plan et maçonné.

- La présence d'une cuvette de rétention ou d'une enveloppe secondaire est obligatoire. Si cette dernière est en matière plastique, un test de résistance au feu doit impérativement être validé.
- Le local qui accueille vos installations doit être ventilé. Pour prévenir tout risque, la porte d'accès doit être pare-flammes de degré un quart d'heure, et les murs et planchers haut et bas, coupe-feu de degré une demi-heure.
- Les réservoirs doivent se situer au minimum à un mètre des générateurs électriques.
- Si le stockage du fioul est localisé au garage, il doit être protégé de tout risque de choc.

#### **Pour un volume de stockage d'une capacité supérieure à 2 500 litres :**

- Un local de stockage est obligatoire.
- Le local de stockage doit être bien ventilé avec une arrivée d'air (donnant sur l'extérieur) d'au moins 1 dm<sup>2</sup>.  
Le local doit être équipé d'une porte pare-flamme de degré une heure, s'ouvrant sur l'extérieur, équipée d'un système de fermeture automatique et un autre permettant son ouverture vers l'intérieur.
- Les murs et planchers haut et bas doivent être coupe-feu de degré deux heures.
- Aucune matière combustible, autre que le fioul, ne doit être stockée dans la pièce.

#### **Stockage en fosse**

Le stockage du fioul en fosse peut se réaliser :

- en extérieur,
- enterré ou
- au niveau du sol ;
- ou en intérieur, au niveau le plus profond de votre logement (sous le rez-de-chaussée ou le sous-sol), sans aucun autre espace vide sous la fosse que celui réservé aux sanitaires.

Ce type de stockage implique :

- L'installation d'un **réservoir métallique** et d'une **fosse étanche** à l'eau et aux produits pétroliers.
- La fosse doit constituer une retenue d'une capacité au moins égale à celle du réservoir et ne pas être remblayée pour pouvoir vérifier toute fuite potentielle.
- L'accès à la fosse doit également être recouvert d'une dalle incombustible.
- Comme en plein air, aucune canalisation d'eau, de gaz ou d'électricité ne doit passer dans ou sous la fosse.  
Seules les canalisations d'eau, de gaz ou d'électricité nécessaires au fonctionnement des réservoirs sont autorisées.

### **1.3. Stockage en cuve enterrée**

#### **Règles de stockage du fioul dans le cas où vous possédez une cuve enterrée :**

- Les réservoirs peuvent être :
  - en acier **simple paroi** avec renforcement intérieur
  - en matières plastiques,
  - en acier simple paroi avec revêtement extérieur en béton,
  - en acier double paroi,
  - ou en matières plastiques avec renforcement au verre.
- Afin de prévenir les risques de corrosion, les réservoirs en acier doivent être protégés et isolés électriquement.
- Comme pour la fosse, la cuve peut être enterrée en extérieur, ou en intérieur, au niveau le plus bas.
- Sauf installation d'une dalle ou d'un plancher suffisamment résistant, aucun passage de véhicule ou dépôt de charges lourdes n'est autorisé au-dessus des installations souterraines.
- Une distance de 0,5 m doit être respectée entre les parois du réservoir et les limites de la propriété.
- Une distance de sécurité de 0,5 m doit être respectée, sous terre, pour les canalisations qui passent à proximité.
- La cuve doit être fixée à un **radier en béton** pour éviter tout déplacement lié à l'eau ou lié à des secousses notamment.

## 2. Stockage du fioul

**Attention : le fioul peut contenir jusqu'à 7 % de biofioul : il peut, de ce fait, se détériorer en cas de stockage prolongé.**

**Remplir la cuve de la quantité correspondant à une saison de chauffe.**

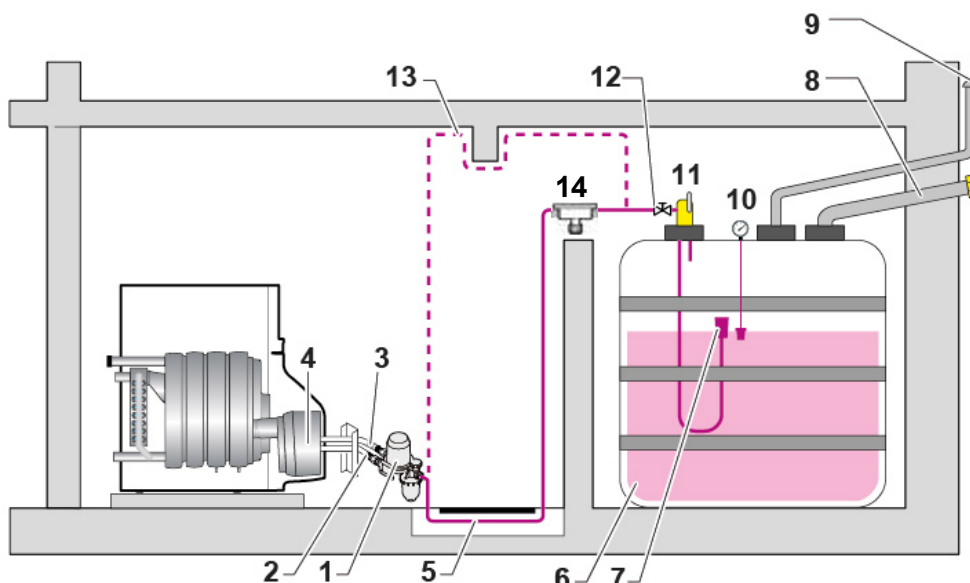
- Respecter la réglementation (arrêté du 01/07/04) concernant les cuves neuves
- Afin d'éviter une altération prématurée, du fait de la photosensibilité du combustible, les cuves en polyéthylène haute densité (PEHD) translucides doivent être placées à l'abri des UV.

## 3. Stockage du gazole non routier (GONR)

- Réduire les volumes de stockage : Il est recommandé de limiter la période de stockage du produit à 6 mois.
- Par conséquent, en cas de remplacement de cuve pour l'usage du Gazole Non Routier, il est conseillé de réduire la capacité initiale de stockage.
- La Tenue aux UV : La stabilité du produit et notamment la tenue aux ultra-violets du Gazole Non routier nécessite les mêmes précautions d'usage que pour le Fioul Domestique.

## 4. Composants d'une installation fioul

### 4.1 Schéma d'une installation



1 Filtre fioul + désaérateur + robinet d'arrêt FloCoTop

2 Flexible retour fioul du brûleur

3 Flexible arrivée fioul vers le brûleur

4 Brûleur fioul

5 Conduite d'aspiration fioul monotube entre la citerne et le filtre, établie par le bas, en caniveau (solution recommandée).

6 Citerne fioul : cuve comportant : repères 7 à 12 ci-dessous.

Attention : si la cuve est **située à plus de 3,5 m en-dessous du niveau de la pompe fioul** du brûleur, installer une station de relevage du fioul (voir ci-dessous).

7 Crépine flottante d'aspiration fioul (à privilégier surtout en cas de remplacement de chaudière)

8 Tuyau de remplissage

9 Tuyau d'aération (évent)

10 Jauge de niveau de fioul

11 Vanne de police

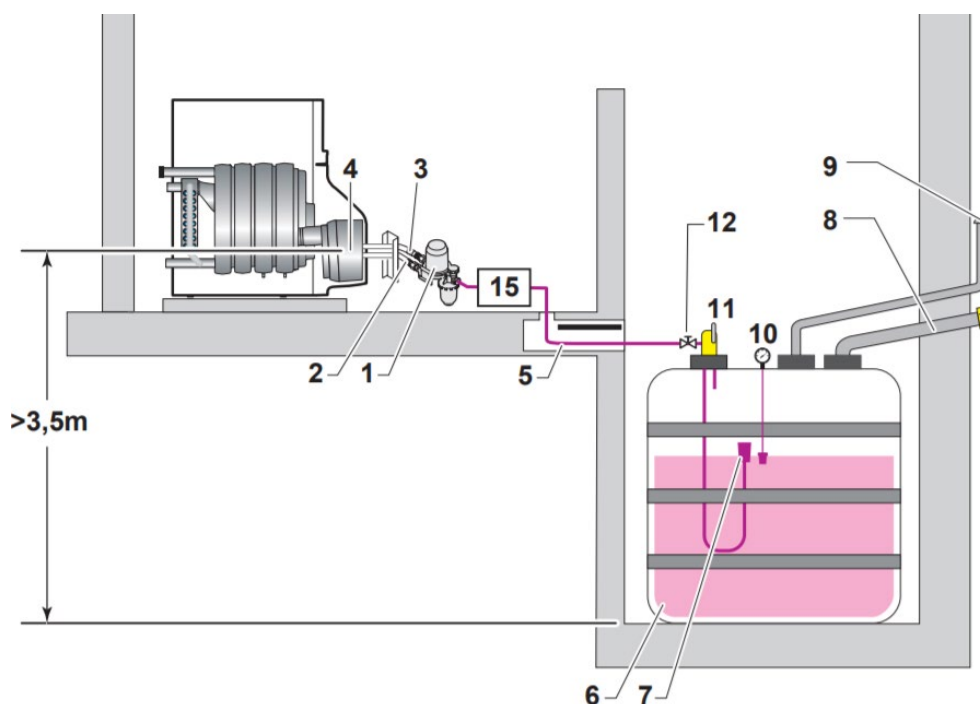
12 Vanne d'arrêt

13 **À éviter : canalisation établie par le haut**, au plafond (les coudes sont prohibés) – voir repère 5

14 Système anti-siphonage si la cuve est située au-dessus du niveau de la pompe fioul du brûleur.

15. **Station de relevage :**

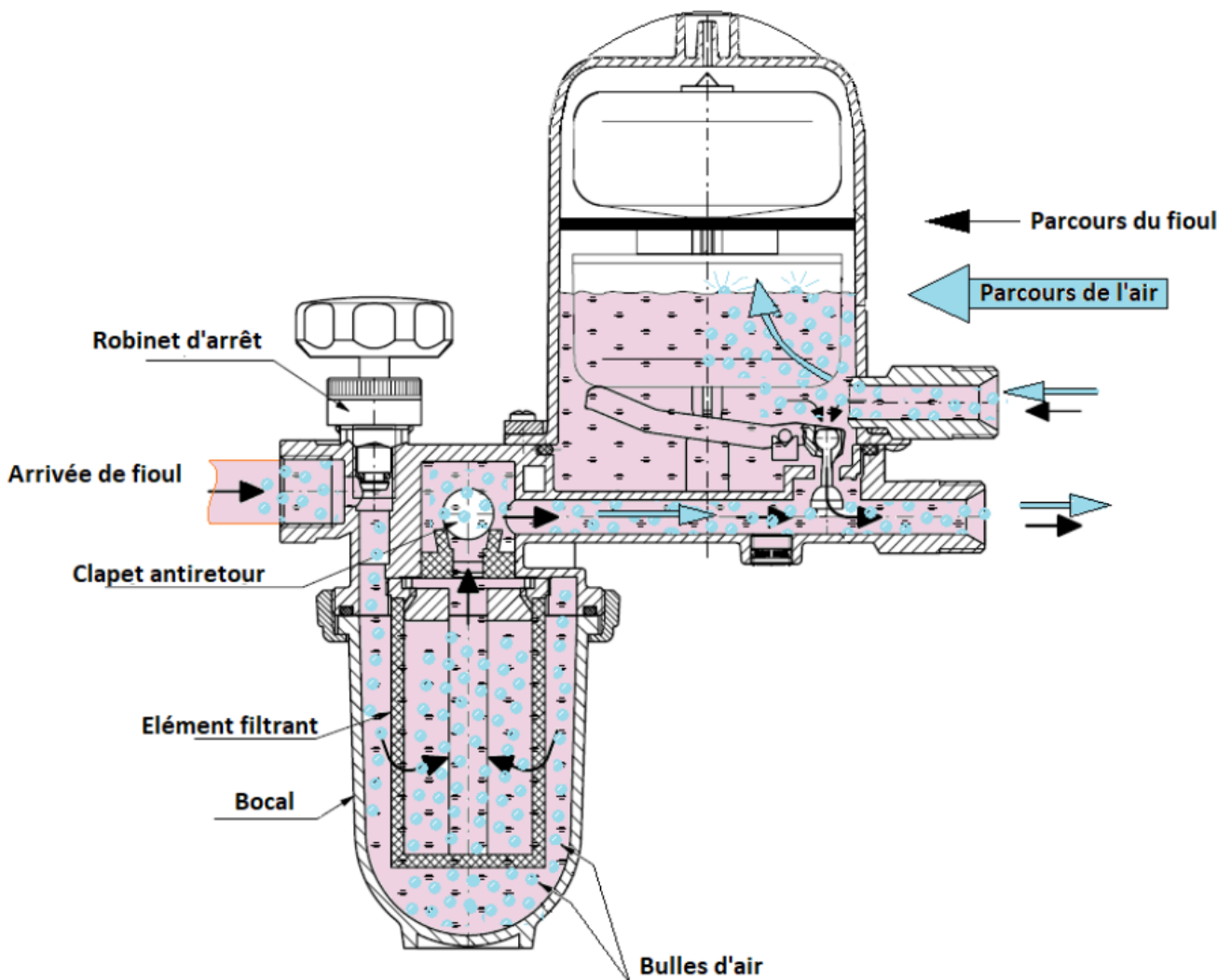
**Installer une station de relevage** si la cuve est située à plus de **3,5 m en-dessous du niveau de la pompe fioul** du brûleur. Remarque : le vacuum mesuré à la pompe du brûleur ne doit pas dépasser -0.35 bar.



## 4.2 Filtre fioul désaérateur

IMPORTANT : un filtre désaérateur n'est pas en mesure d'éviter que de l'air puisse arriver au gicleur.

- Le filtre désaérateur permet d'évacuer des restes d'air emprisonnés **dans la boucle matérialisée par les flexibles et la pompe fioul.**
- L'air est recueilli dans la partie supérieure du filtre par séparation du flux de fioul excédentaire qui provient de la pompe fioul, transporté par le flexible fioul retour vers le filtre (tronçon en pression).
- Le filtre désaérateur ne récupère donc l'air du fioul qu'après un premier passage dans la pompe fioul.
- De ce fait il est extrêmement important de garantir une parfaite étanchéité de la ligne d'alimentation fioul depuis la crépine jusqu'à la pompe fioul et ce malgré la présence du désaérateur.
- **IMPORTANT : Vérifier les points de contrôle indiqués au point 5. ci-après en cas de présence de bulles d'air, même petites, visibles dans le filtre fioul désaérateur.**



## 5. Points de contrôle sur l'installation fioul

### ■ En cas de remplacement de chaudière

- Nettoyer et inspecter l'ensemble du système d'aspiration fioul depuis la cuve, pour cela :
  - Retirer l'ensemble vanne police + crépine + clapet antiretour.
  - En cas de doute remplacer ces composants par des pièces neuves.
- Vérifier la propreté du filtre fioul et le remplacer si nécessaire.
- Si l'alimentation est en bitube, la **transformer en monotube** en veillant à adapter le diamètre (voir raisons et dimensions au chapitre 6. ci-après)

### ■ Sur une installation neuve

- Vérifier l'adéquation du diamètre du tube d'alimentation fioul (en monotube) : chapitre 6. ci-après.

### ■ Conformité de l'installation

- Vérifier la conformité de l'installation aux réglementations en vigueur et la présence de tous les organes de sécurité : évent, vanne police, bac de rétention, système anti-siphonage si cuve située au-dessus du niveau de la pompe du brûleur) : voir chapitre 4 ci-avant.

### ■ Contrôle d'étanchéité

Vérifier l'étanchéité du conduit fioul sur toute sa longueur depuis la crépine jusqu'à la pompe du brûleur. Pour cela :

- S'assurer que la vanne police se trouve en position fermée et que tous les autres organes de coupure sont en position ouverte (Électrovanne ou dispositif d'anti-siphonage, vanne d'arrêt du filtre).
- Effectuer soit un **contrôle en pression** en appliquant à l'aide d'une pompe à main une pression d'air de 300 mbar (0,3 bar) et en vérifiant à l'aide de produit révélateur de fuite de type «mille bulles» tous les points à risque (voir Schéma représentation schématique des points critiques ci-après.)



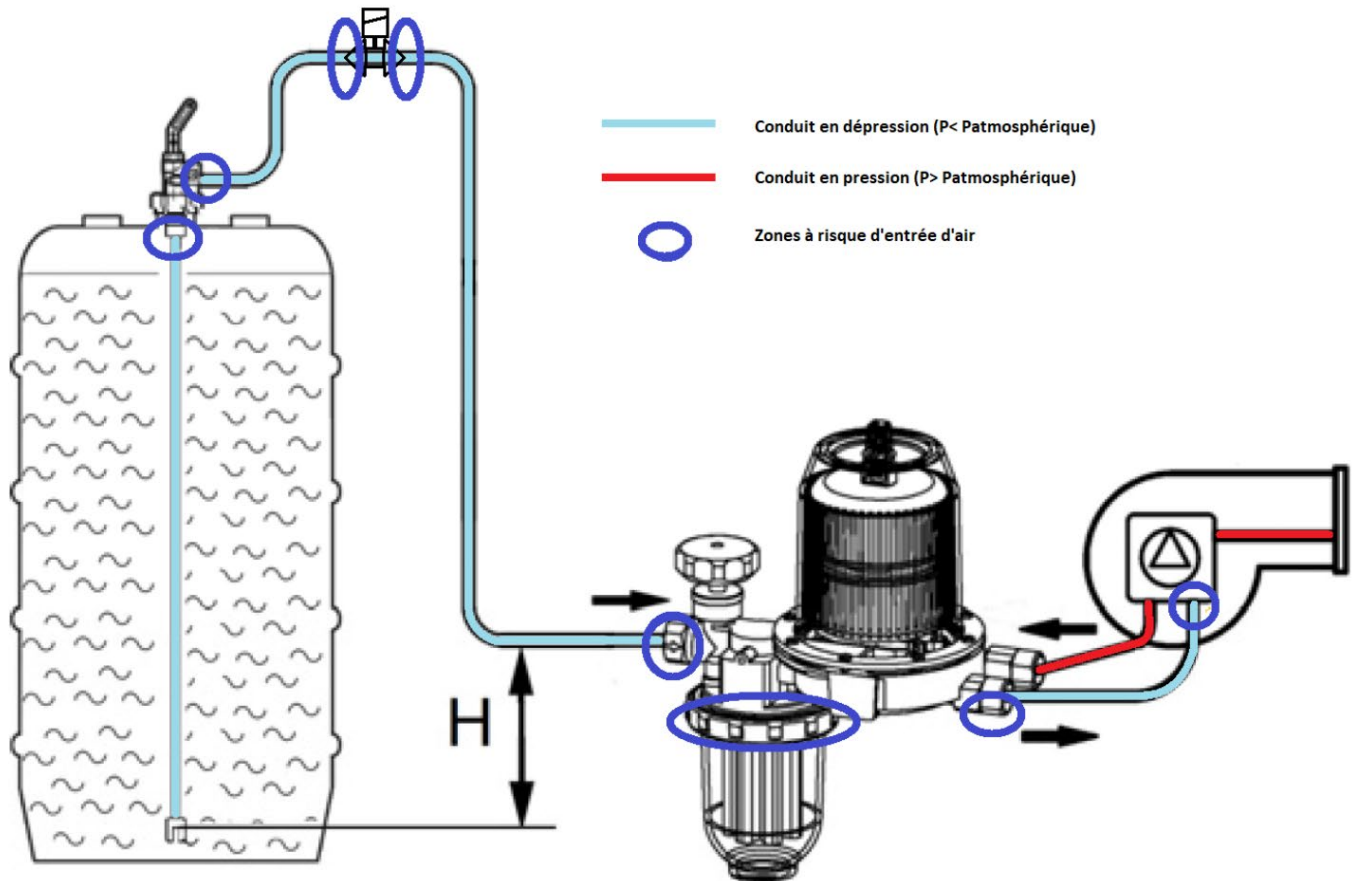
- Ou effectuer un **contrôle en dépression** en utilisant une pompe d'amorçage à main en appliquant une dépression de 300mbar (0,3bar) et en observant après le temps de stabilisation de la température\* que la dépression reste stable ou ne chute pas plus de 30 mbar (0,03bar).

\*Temps de stabilisation de la température :

- 10 mn si la canalisation est aérienne
- 30 mn si la canalisation est enterrée).



# Représentation schématique des points critiques d'intrusion d'air dans un circuit d'alimentation fioul



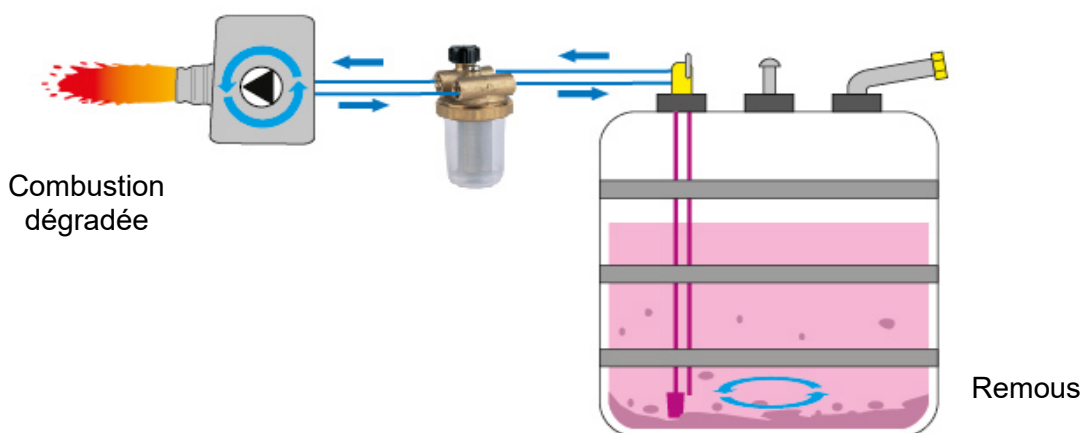
## 6. Raccordement de la tuyauterie fioul

### 6.1 Liaison entre la citerne et le filtre fioul :

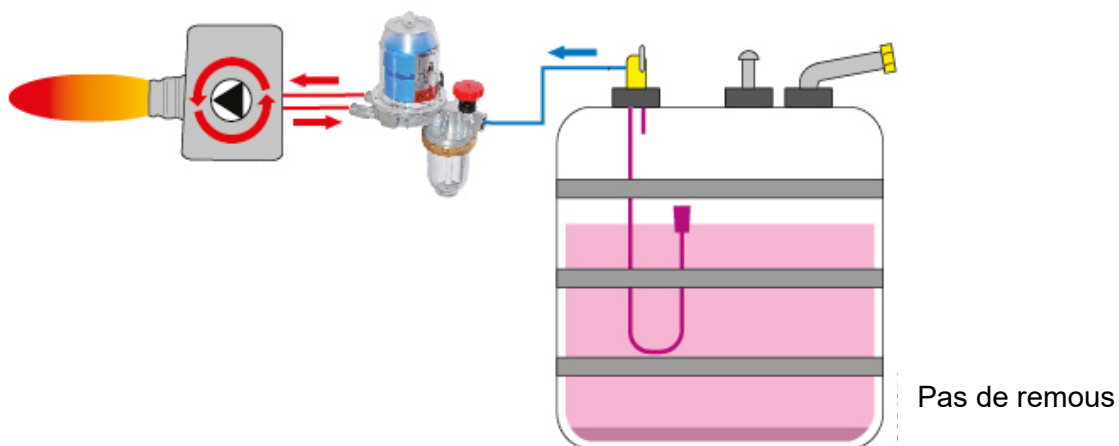
Nous préconisons l'installation monotube, pour les raisons suivantes :

- Réduit ou élimine les remous engendrés par le brassage dans la cuve fioul
- Permet de poser des conduits de diamètre plus faible
- Permet de réchauffer le fioul qui arrive au gicleur ce qui assure une meilleure pulvérisation donc moins d'encrassement
- Permet de desaérer le fioul
- Permet d'améliorer la qualité de la filtration du fioul

**Fioul froid, mauvaise pulvérisation => ENCRASSEMENT**



**Fioul réchauffé, bonne pulvérisation => PAS D'ENCRASSEMENT**





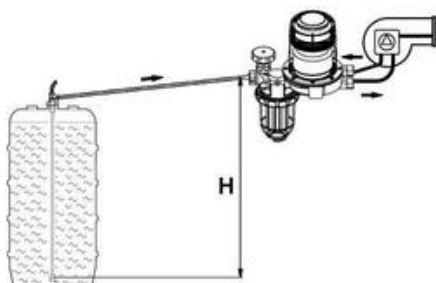
## 6.2 Diamètre et longueur de la tuyauterie :

Le diamètre et la longueur de tuyauterie sont fonction de la position du fond de la citerne par rapport à la pompe fioul du brûleur (hauteur statique d'aspiration).

- Soit le fond de la citerne est situé au-dessus de la pompe fioul du brûleur (fonctionnement en charge),
- Soit le fond de la citerne est situé en-dessous de la pompe fioul du brûleur (fonctionnement en aspiration totale).
- La hauteur statique d'aspiration (H) peut donc être positive, nulle ou négative.  
Les tableaux ci-dessous indiquent, pour 3 diamètres courants de tube cuivre, les longueurs disponibles en fonction de la hauteur statique d'aspiration.

**⚠ Respecter impérativement les recommandations et instructions fournies avec le filtre fioul désaérateur "Flocotop" (ou autre fournisseur).**

- Citerne placée à un niveau inférieur au niveau de la pompe fioul du brûleur :



H = hauteur d'aspiration

Dimensions à respecter (extrait de la notice filtre Flocotop) :

Débit du gicleur	Diamètre intérieur du tube	Longueur maximale admissible du tube d'alimentation fioul (m)					
		H=1,5 m	H=2 m	H=2,5 m	H=3 m	H=3,5 m	H=4 m
< 2,5 kg/h (3 l/h)	Ø 4 mm	32 m	26 m	19 m	13 m	7 m	1 m
	Ø 6 mm	>100 m	>100 m	>100 m	68 m	36 m	4 m
	Ø 8 mm	>100 m	>100 m	>100 m	>100 m	>100 m	14 m
< 5 kg/h (6 l/h)	Ø 4 mm	10 m	8 m	6 m	4 m	2 m	1 m
	Ø 6 mm	81 m	65 m	49 m	34 m	18 m	2 m
	Ø 8 mm	>100	>100 m	>100 m	>100 m	57 m	7 m

■ Citerne est placée à un niveau supérieur au niveau de la pompe fioul du brûleur :



1 Valve anti-siphon à piston

2 Valve anti-siphon à membrane

H = hauteur d'aspiration

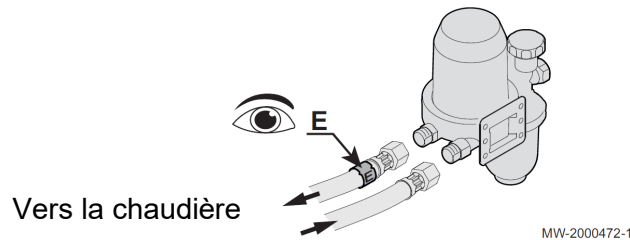
HKAV Hauteur d'aspiration avec valve anti-siphon à piston

HMAV Hauteur d'aspiration avec valve anti-siphon à membrane

Débit du gicleur	Diamètre intérieur du tube	Longueur maximale admissible du tube d'alimentation fioul (m)					
		H=1,5 m	H=2 m	H=2,5 m	H=3 m	H=3,5 m	H=4 m
< 2,5 kg/h (3 l/h)	Ø 4 mm	32 m	26 m	19 m	13 m	7 m	1 m
< 5 kg/h (6 l/h)	Ø 4 mm	10 m	8 m	6 m	4 m	2 m	1 m

## 6.3 Liaison entre le filtre fioul et le brûleur

- La présence d'un **filtre fioul désaérateur est vivement recommandée**, afin d'éliminer rapidement les bulles d'air et impuretés éventuelles.
- Ne pas inverser les flexibles : **respecter les raccords entrée (avec marquage "E") / sortie** sur le filtre fioul.



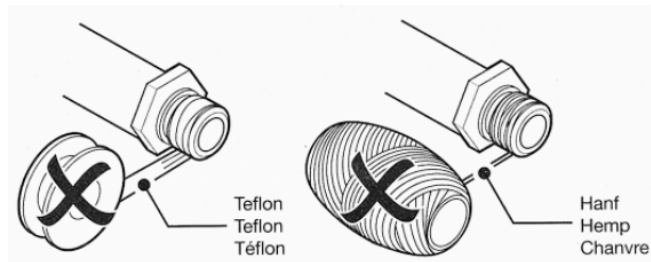
- **Vérifier l'étanchéité** des raccords des flexibles aux deux extrémités, côté filtre et côté pompe.
- Vérifier que les flexibles fioul ne soient **pas en contact avec des pièces chaudes** (porte foyer...).
- Vérifier que les flexibles fioul ne soient pas **torsadés** ou **pincés**

## 6.4 Liaison entre le filtre fioul et la cuve fioul

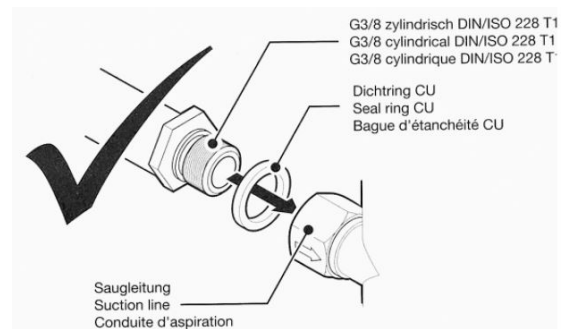
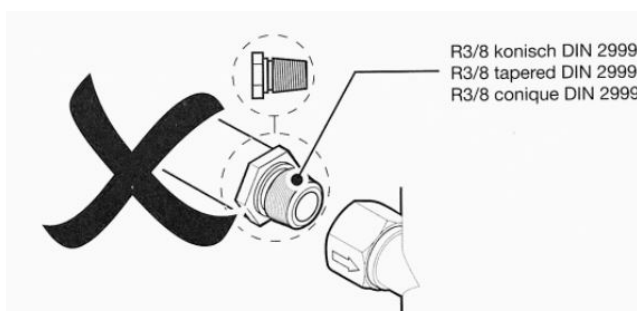
- **Vérifier l'étanchéité** des conduits d'alimentation fioul
- Vérifier que tous les raccords soient convenablement **serrés**.
- Nous préconisons l'utilisation de pâte d'étanchéité du type **Loctite 577** (sauf pour le raccord au filtre fioul).



- L'utilisation du téflon même compatible fioul, ou de chanvre **sont à proscrire** car leur tenue n'est pas pérenne dans le temps.



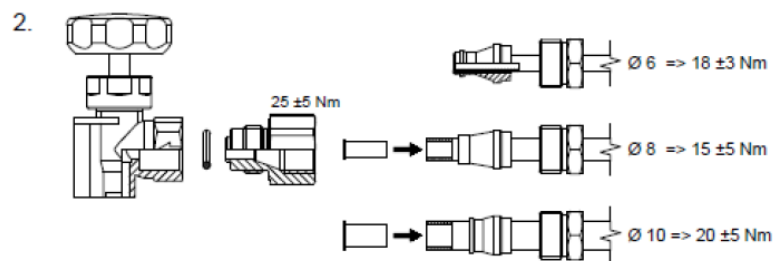
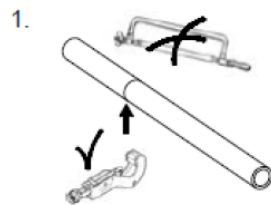
- L'étanchéité entre le filtre fioul et la ligne d'alimentation fioul (vers la cuve) doit être assurée à l'aide d'un joint plat ou d'un joint torique (joint torique dans le cas du kit spécifique référence 7753997).
- L'étanchéité via un raccord conique est interdite.



**Remarque :** Afin de mieux garantir cette étanchéité un Kit de raccordement sera livré à partir de juin 2020 dans le colis filtre désaérateur colis MT11.

Ce kit sera composé d'un adaptateur à joint torique coté filtre et olive coté tuyauterie d'alimentation fioul pour 3 diamètres de tube cuivre différents (diam ext./int. 6/4 mm, 8/6 mm et 12/10mm).

**Information utile :** Ce sachet accessoire de raccordement sera également disponible au CPR sous la référence **7753997** (disponibilité : à partir de juin 2020).



## 7. Mise en service

**ATTENTION** : Effectuer les procédures suivantes uniquement après avoir amorcé manuellement la ligne d'alimentation jusqu'au filtre avec une pompe d'amorçage externe.

### 7.1 Amorçage – cas d'un brûleur non modulant

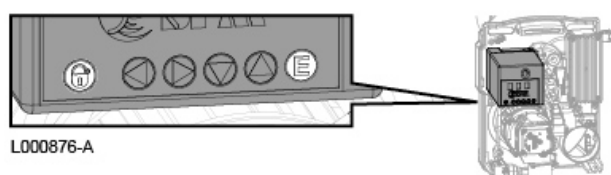
Avant d'effectuer le raccordement du tube d'alimentation en fioul au brûleur : utiliser une pompe d'amorçage pour amener le fioul de la citerne vers le brûleur,



**IMPORTANT** : Ne jamais utiliser le brûleur pour amorcer l'alimentation fioul. La pompe tournerait à sec ce qui entraîne un risque de détérioration par manque de lubrification.


### 7.2 Amorçage – cas d'un brûleur modulant



Sur les brûleurs modulant utiliser impérativement la fonction « amorçage » proposée.

La procédure ci-dessous décrit l'amorçage à l'aide des fonctions du coffret de sécurité du brûleur.



1. Pour amorcer la pompe fioul, mettre le brûleur en sécurité par un **appui long** sur la touche  du coffret de commande et de sécurité du brûleur.  
⇒ Le paramètre  s'affiche sur le coffret de sécurité.

 **Important** : Ne jamais amorcer l'alimentation du fioul en effectuant des démarrages successifs par réarmement du coffret de commande : risque de détérioration de la pompe à fioul.

2. Appuyer et maintenir la touche  du coffret de commande et de sécurité du brûleur pour faire tourner la pompe fioul. Laisser tourner la pompe jusqu'à ce que le filtre fioul soit rempli.
3. Appuyer sur la touche  pour déverrouiller le coffret de commande et de sécurité.
4. Acquitter le défaut en suivant l'instruction affichée sur le tableau de commande de la chaudière

 **Important** : Vérifier que le brûleur ne reste pas en sécurité.

### 7.3 Procédure de contrôle de la présence d'air dans une installation fioul



Bulles d'air = **entrée d'air** sur l'installation fioul

- Éteindre le brûleur durant 10 à 15 min, afin que la poche d'air éventuelle puisse se former.
- Démarrer le brûleur
- Surveiller l'entrée du fioul dans le filtre via le tube retour
- Cette surveillance doit durer **au moins 5 minutes**, temps minimum nécessaire pour l'arrivée de l'air.

**Attention** : sur une installation neuve, remplie via une pompe d'amorçage ou autre, la poche d'air peut mettre un certain temps à se former : ne pas conclure trop rapidement que l'installation est étanche suite à l'absence initiale de bulles.

Celles-ci peuvent ne se manifester qu'après plusieurs heures de fonctionnement.

En cas d'apparition de bulles : **voir point 5** pour y remédier et assurer l'étanchéité !

## 7.4 Mesure du vacuum

**Remarque : le niveau de fioul dans la cuve (au moment de la mesure) influence la valeur du vacuum à raison de 0,1 bar pour 1 m.**

De plus, une cuve en hauteur va réduire le vacuum et une cuve en contre-bas va l'augmenter.

**La dépression maximale autorisée est de 0,35 bar (Vacuum = -0,35 bar)**

**Exemple :** une valeur de **-0,4** bar n'est pas acceptable.

Une **dépression trop importante** peut être due à :

- La vanne police fermée ou bloquée
- Le clapet anti-retour fermé ou bloqué
- La crépine ou la conduite bouchée ou coincée.
- Un diamètre du conduit trop faible par rapport à la longueur et par rapport au débit de fioul (voir chapitre 6.2)
- Cuve trop basse par rapport à la pompe (poser une station de relevage, voir chapitre 4.1).

**Il faut donc faire attention à bien interpréter la mesure du vacuum :**

- une **valeur faible** peut être normale en cas de courte longueur de conduit ou en cas de forte longueur avec une cuve en hauteur;
- mais une **valeur faible** peut également laisser supposer que la ligne présente une fuite dans les autres cas de figure

**Exemple :**

- Cuve en contre-bas à -3m (on se réfère au niveau du fioul dans la cuve au moment de la mesure) sous le niveau de la pompe fioul du brûleur
- et perte de charge dynamique de l'alimentation équivalente à 0,2 bar
- Ceci équivaut à un vacuum théorique de  $(-0,3) + (-0,2)$  bar = - 0,5 bar
- Si le vacuum mesuré est inférieur à cette valeur, par exemple -0,3 bar : cela indique qu'il y a une entrée d'air dans le circuit d'alimentation fioul, il faut donc y remédier.