



## OetroSmart

### Thermostat d'ambiance connecté

#### Évolutions produit, compatibilités et fonctionnalités


JS

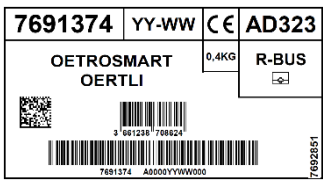
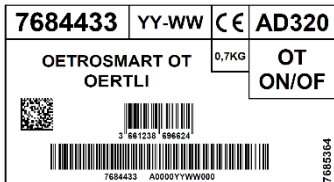



N° ITOE0225-fr

19/03/2020

## 1. Compatibilités

Le thermostat d'ambiance filaire connecté **Oetro-Smart** existe en deux versions :

- colis **AD323** (sans Gateway) : utilisable pour les appareils compatibles (**R-BUS natif**) repérables grâce au logo  présent sur la plaquette signalétique et le bornier de raccordement.
- colis **AD320** (avec Gateway 16) pour les appareils nécessitant l'interface **GTW 16** (connexion ON/OFF ou Opentherm)

Appareils	Oetro-Smart R-BUS natif (sans Gateway)	Oetro-Smart avec Gateway GTW16
N° colis	 <p style="text-align: center;"><b>AD323</b></p>	 <p style="text-align: center;"><b>AD320</b></p>
Produits compatibles	<ul style="list-style-type: none"> <li>• OenoviaPac-Colonne avec logo </li> <li>• OEcoil Condens-2</li> <li>• Oecoil Condens avec logo </li> <li>• Oecoil avec logo </li> <li>• GMX-S 2024</li> <li>• GMC 3000 Condens,</li> <li>• GMC 3000 Combi,</li> <li>• GMC 3000 CS,</li> <li>• GMR 6000,</li> <li>• GMR 6160 Condens</li> <li>• GSC 150 45-115 Oetrocom 3</li> <li>• OSCR Max</li> <li>• VM-Oetrocom 3 MR</li> </ul>	<p><b>Raccordement en ON / OFF :</b></p> <ul style="list-style-type: none"> <li>• OenoviaPac-Slim</li> <li>• OenoviaPac-First</li> <li>• Oenoviadens-Hybrid</li> <li>• Oecoil-Hybrid</li> <li>• Oecoil / Oecoil Condens (<i>avant 2018</i>),</li> <li>• OenoviaPac-Colonne (<i>avant 2018</i>),</li> <li>• Domonet</li> </ul> <p><b>Raccordement ON/OFF ou OpenTherm :</b></p> <ul style="list-style-type: none"> <li>• GMR 1000 Condens,</li> <li>• GMX-M 2024...,</li> <li>• GSCX 25 Condens,</li> </ul>

## 2. Mise à jour de la version logicielle Cetro-Smart

**IMPORTANT : le Cetro-Smart doit être connecté à internet pour permettre la mise à jour automatique de sa version logicielle durant la nuit.**

Les connexions suivantes doivent être établies :

- connexion par Wi-Fi
- accès à Internet
- accès au serveur Cetro-Smart.

La mise à jour s'effectue à la dernière version disponible : au minimum version **1.64.6** (version actuelle).  
D'usine, les **Cetro-Smart** sont livrés en version **1.56.7**.

**En cas d'absence de réseau wifi** à l'endroit où est installé l'Cetro-Smart, effectuer la **mise à jour manuelle** du logiciel **Cetro-Smart** (cette action est possible depuis la version **Cetro-Smart 1.30**), comme décrit ci-dessous :

1. Se connecter à internet par wifi, selon le cas :
  - utiliser le partage de connexion sur votre smartphone (Réseaux --> Partage de connexion --> Activer « Hotspot Wifi »),
  - ou emmener l'**Cetro-Smart** dans un endroit où il y a du réseau
2. Accéder au **menu wifi** du **Cetro-Smart** pour le connecter :
  - sélectionner le réseau
  - entrer le mot de passe nécessaire à l'aide du bouton rotatif, puis valider en sélectionnant ✓ à l'aide du bouton rotatif de l'Cetro-Smart.
  - l'Cetro-Smart affiche un message pour confirmer la connexion
3. Sélectionner le menu **Réglages**.
4. Sélectionner le sous-menu **Rechercher les mises à jour logiciel**.  
Le statut du logiciel apparaît à l'écran.
5. Lorsque le logiciel a été actualisé avec succès (après quelques minutes) :
  - L'Cetro-Smart redémarre, puis revient à l'affichage courant.
  - La version du logiciel peut être consultée dans le menu « Informations Techniques » de l'Cetro-Smart.
  - L'information « Logiciel mis à jour » s'affiche.

## 3. Conditions de fonctionnement

**IMPORTANT : au premier démarrage, veuillez impérativement mettre à jour la version logicielle de l'Cetro-Smart, afin d'assurer un fonctionnement optimal et permettre la remontée des messages et codes erreurs (voir ci-dessus pour la mise à jour manuelle).**

- L'Cetro-Smart **peut être utilisé** pour des appareils raccordés **en cascade** à partir de la **version 1.64.6** de l'Cetro-Smart.
- L'Cetro-Smart peut uniquement gérer la **production ECS** dans le cas où l'ECS est gérée par la carte mère :
  - sur PAC : **EHC-xx**
  - sur chaudière gaz : **CU-GHxx**
  - sur chaudière fioul : **CU-OHxx**
- Les cartes électroniques des appareils doivent être au **minimum à la version logicielle** indiquée dans le tableau ci-après (Chapitre 4.). Dans le cas contraire, utiliser le colis AD320 (avec Gateway).

## 4. Versions soft minimales requises et fonctionnalités (pour versions avec AD323)

Les schémas de raccordement sont donnés en ANNEXE ci-après (cliquer sur “Voir” pour accéder au schéma correspondant).

**i** Les versions hybrides nécessitent l'utilisation du colis AD320.


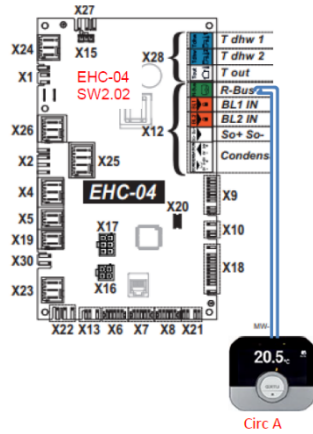
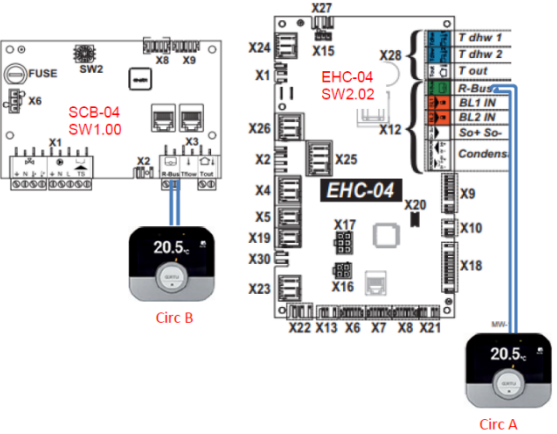
Appareil	Cartes électroniques et versions minimales requises*			Chauf-fage	ECS	Codes erreurs	Lien
	Carte mère*	Raccordement 1er circuit	Raccordement 2ème circuit				
OENOVIPAC-COLONNE (MHR-C-V200 Oetrocom 2)	EHC-04 SW2.02	EHC-04 SW2.02	SCB-04 SW1.00	OUI (chauf-fage + Raffr.	OUI	OUI	<a href="#">Voir</a>
GMC 3000(1) GMC 3000 Combi(1)	CU-GH08 SW 1.7	CB-03(3)	CB-03(3) + SCB-10 SW1.02	OUI	OUI	OUI	<a href="#">Voir</a>
GMC 3000 CS(1)	CU-GH08 SW 1.7	CB-03	SCB-10 SW1.02	OUI	NON	OUI	<a href="#">Voir</a>
GMX-S 2000	CU-GH09 SW 1.0	CB-06 SW 1.0	-	OUI	OUI	OUI	<a href="#">Voir</a>
OEcOil OEcOil Condens-2	CU-OH-04 SW3.00	CU-OH-04 SW3.00	SCB-04 SW1.00	OUI	OUI	OUI	<a href="#">Voir</a>
GMR 6000 45-115(1)	CU-GH08 SW 1.7	SCB-10 SW1.02	SCB-10 SW1.02	OUI	NON	OUI	<a href="#">Voir</a>
GMR 6160 Oetrocom 3 (2)	CU-GH06 SW 2.1	SCB-10 SW1.02	SCB-10 SW1.02	OUI	NON	OUI	<a href="#">Voir</a>
GSC 150 Oetrocom 3 (1)	CU-GH08 SW 1.7 +CB09	SCB-10 SW1.02	SCB-10 SW1.02	OUI	NON	OUI	<a href="#">Voir</a>
OSCR 45-60-90-120 (1)	CU-OH-02	SCB-10 SW1.02	SCB-10 SW1.02	OUI	NON	OUI	<a href="#">Voir</a>
VM-OETROCOM-3 MR (2)	EEC-01 SW1.00	EEC-01 SW1.00	EEC-01 SW1.00	OUI	NON	OUI	<a href="#">Voir</a>

\* En cas de version soft (version programme) inférieure, utiliser le colis AD320.


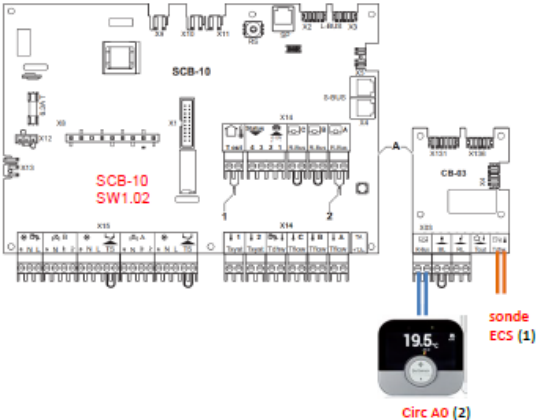

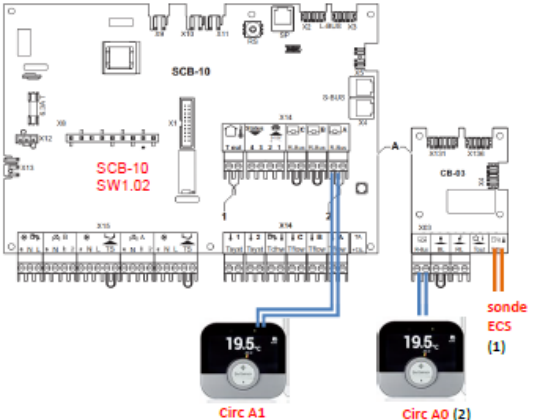


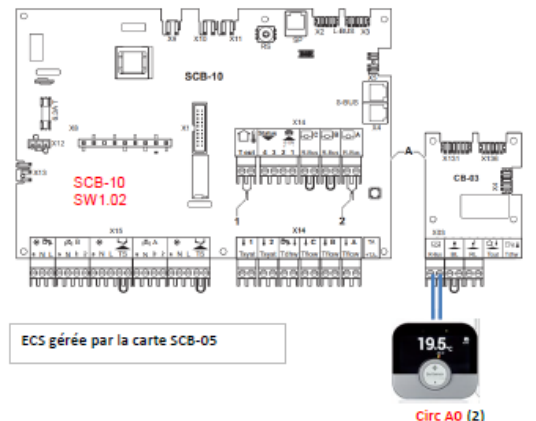

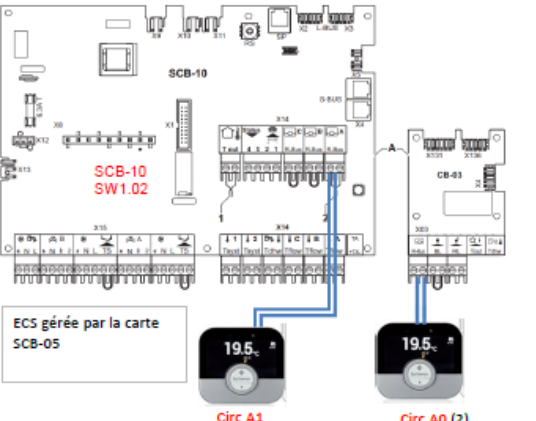
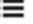
- (1) Cetro-Smart est **incompatible** avec un système raccordé en cascade.
- (2) Cetro-Smart est compatible avec un système raccordé en cascade, à partir de version Cetro-Smart 1.64.6.
- (3) Utilisation de la pompe intégrée à la chaudière pour le circuit ECS et le circuit chauffage direct. En cas de raccordement sur la carte SCB-10, la pompe intégrée à la chaudière n'est pas utilisée pour le circuit : une pompe de charge doit alors également être raccordée sur la carte SCB-10.

# ANNEXE

## OENVIAPAC-C COLONNE-COMFORT


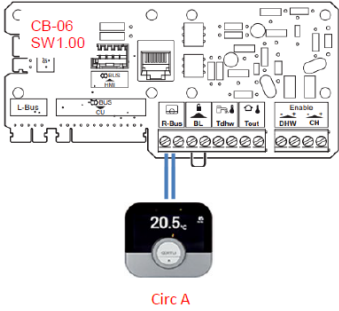
APPAREIL	1 circuit (+ ECS)	2 circuits (+ ECS)
<b>OENVIAPAC-C COLONNE COMFORT (MHR-C-V200)</b> 		

## GMC 3000


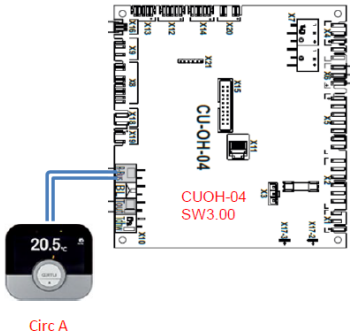
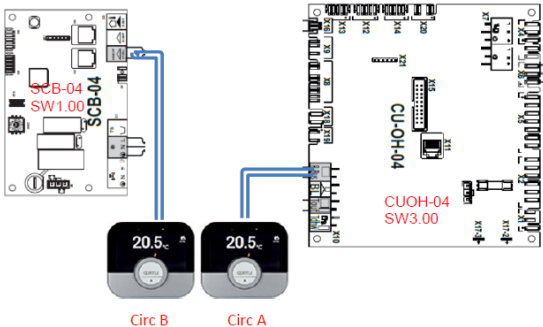
APPAREIL	1 circuit (+ ECS)	2 circuits (+ ECS)
<b>GMC 3000 GMC 3000 Combi</b> 	 <p><b>Paramétrage à vérifier : accéder au Niveau installateur :</b></p> <ul style="list-style-type: none"> <li>- Appuyer le bouton menu </li> <li>- Sélectionner <b>Configuration de l'installation</b> :</li> <li>- Sous-menu CUHG-08 &gt; <b>CIRCA</b> &gt; Fonction du circuit (CP020) = <b>direct</b></li> <li>- Sous-menu SCB10 &gt; <b>CIRCA1</b> &gt; Fonction du circuit (CP020) = <b>désactivé</b></li> </ul>	 <p><b>Paramétrage à vérifier : accéder au Niveau installateur :</b></p> <ul style="list-style-type: none"> <li>- Appuyer le bouton menu </li> <li>- Sélectionner <b>Configuration de l'installation</b> :</li> <li>- Sous-menu CUHG-08 &gt; <b>CIRCA</b> &gt; Fonction du circuit (CP020) = <b>direct</b></li> <li>- Sous-menu SCB10 &gt; <b>CIRCA1</b> &gt; Fonction du circuit (CP020) = <b>Vanne (à adapter selon le type de circuit).</b></li> </ul>
<b>GMC 3000 CS</b> 	 <p><b>Paramétrage à vérifier : accéder au Niveau installateur :</b></p> <ul style="list-style-type: none"> <li>- Appuyer le bouton menu </li> <li>- Sélectionner <b>Configuration de l'installation</b> :</li> <li>- Sous-menu CUHG-08 &gt; <b>CIRCA</b> &gt; Fonction du circuit (CP020) = <b>direct</b></li> <li>- Sous-menu SCB10 &gt; <b>CIRCA1</b> &gt; Fonction du circuit (CP020) = <b>désactivé</b></li> </ul>	 <p><b>Paramétrage à vérifier : accéder au Niveau installateur :</b></p> <ul style="list-style-type: none"> <li>- Appuyer le bouton menu </li> <li>- Sélectionner <b>Configuration de l'installation</b> :</li> <li>- Sous-menu CUHG-08 &gt; <b>CIRCA</b> &gt; Fonction du circuit (CP020) = <b>direct</b></li> <li>- Sous-menu SCB10 &gt; <b>CIRCA1</b> &gt; Fonction du circuit (CP020) = <b>Vanne (à adapter selon le type de circuit).</b></li> </ul>

- (1) Utilisation de la pompe intégrée à la chaudière pour le circuit ECS.  
 (2) Utilisation de la pompe intégrée à la chaudière pour le circuit chauffage direct et visibilité de la fonction ECS (uniquement GMC 3000 et GMC 3000 Combi).


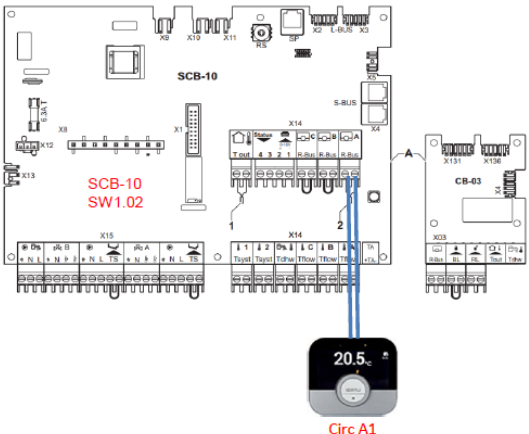
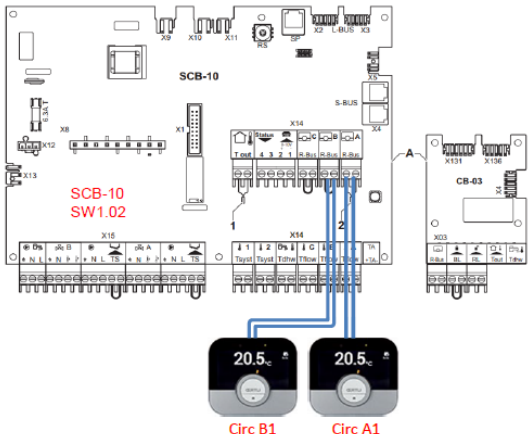
# GMX-S 2000

APPAREIL	1 circuit (+ ECS)	2 circuits
		NON


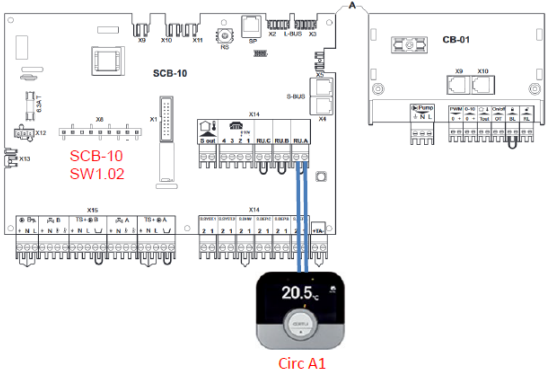

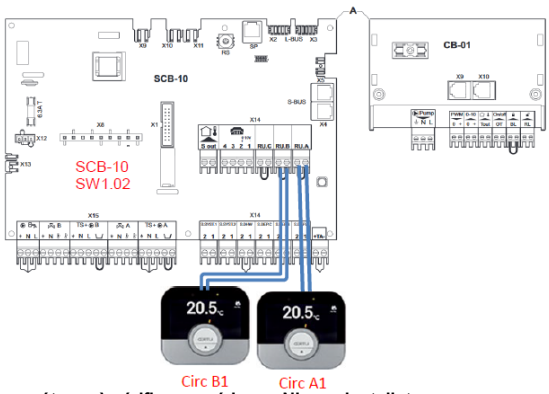
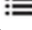
# Oecoil / OEcoil Condens-2

APPAREIL	1 circuit (+ ECS)	2 circuits
		


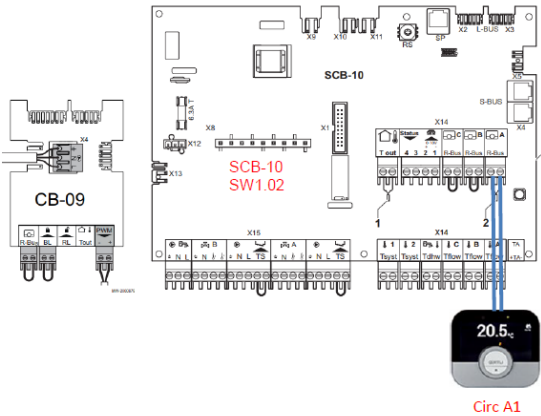

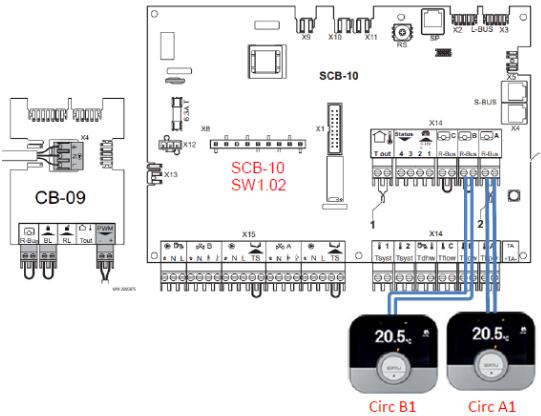
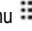
# GMR 6000 - 45 - 65 - 90 - 115

APPAREIL	1 circuit	2 circuits
	 <p><b>Paramétrage à vérifier : accéder au Niveau installateur :</b></p> <ul style="list-style-type: none"> <li>- Appuyer le bouton menu ☰</li> <li>- Sélectionner <b>Configuration de l'installation</b> :</li> <li>- Sous-menu CUHG-08 &gt; <b>CIRCA</b> &gt; Fonction du circuit (CP020) = <b>Désactivé</b></li> <li>- Sous-menu SCB10 &gt; <b>CIRCA1</b> &gt; Fonction du circuit (CP020) = Direct (à adapter selon le type de circuit).</li> </ul>	 <p><b>Paramétrage à vérifier : accéder au Niveau installateur :</b></p> <ul style="list-style-type: none"> <li>- Appuyer le bouton menu ☰</li> <li>- Sélectionner <b>Configuration de l'installation</b> :</li> <li>- Sous-menu CUHG-08 &gt; <b>CIRCA</b> &gt; Fonction du circuit (CP020) = <b>Désactivé</b></li> <li>- Sous-menu SCB10 &gt; <b>CIRCA1</b> &gt; Fonction du circuit (CP020) = Direct (à adapter selon le type de circuit).</li> <li>- Sous-menu SCB10 &gt; <b>CIRCB1</b> &gt; Fonction du circuit (CP020) = Direct (à adapter selon le type de circuit).</li> </ul>


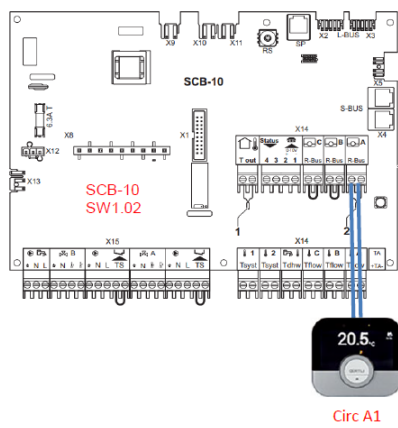
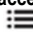
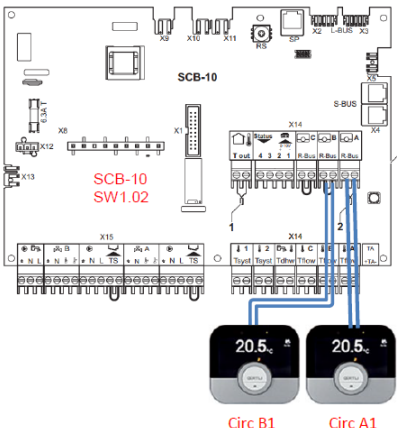

# GMR 6160 Condens

APPAREIL	1 circuit	2 circuits
<b>GMR 6160</b> 	 <p><b>Paramétrage à vérifier : accéder au Niveau installateur :</b></p> <ul style="list-style-type: none"> <li>- Appuyer le bouton menu </li> <li>- Sélectionner <b>Configuration de l'installation</b> :</li> <li>- Sous-menu CUHG-06 &gt; <b>CIRCA</b> &gt; Fonction du circuit (CP020) = <b>Désactivé</b></li> <li>- Sous-menu SCB10 &gt; <b>CIRCA1</b> &gt; Fonction du circuit (CP020) = Direct (à adapter selon le type de circuit).</li> </ul>	 <p><b>Paramétrage à vérifier : accéder au Niveau installateur :</b></p> <ul style="list-style-type: none"> <li>- Appuyer le bouton menu </li> <li>- Sélectionner <b>Configuration de l'installation</b> :</li> <li>- Sous-menu CUHG-06 &gt; <b>CIRCA</b> &gt; Fonction du circuit (CP020) = <b>Désactivé</b></li> <li>- Sous-menu SCB10 &gt; <b>CIRCA1</b> &gt; Fonction du circuit (CP020) = Direct (à adapter selon le type de circuit).</li> <li>- Sous-menu SCB10 &gt; <b>CIRCB1</b> &gt; Fonction du circuit (CP020) = Direct (à adapter selon le type de circuit).</li> </ul>


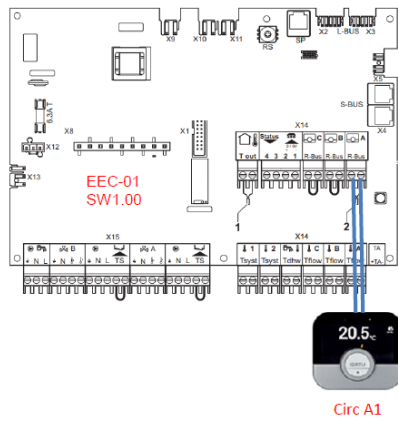
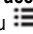
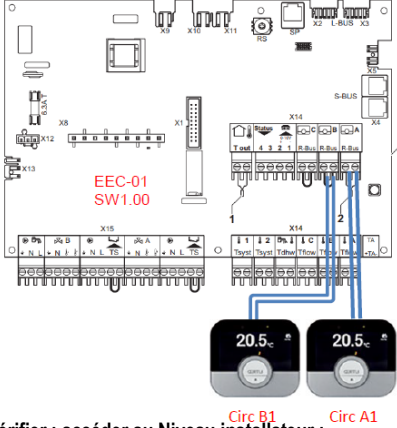
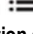
# GSC 150 Oetrocom 3

APPAREIL	1 circuit	2 circuits
<b>GSC 150 45-115</b> 	 <p><b>Paramétrage à vérifier : accéder au Niveau installateur :</b></p> <ul style="list-style-type: none"> <li>- Appuyer le bouton menu </li> <li>- Sélectionner <b>Configuration de l'installation</b> :</li> <li>- Sous-menu CUHG-08 &gt; <b>CIRCA</b> &gt; Fonction du circuit (CP020) = <b>Désactivé</b></li> <li>- Sous-menu SCB10 &gt; <b>CIRCA1</b> &gt; Fonction du circuit (CP020) = Direct (à adapter selon le type de circuit).</li> </ul>	 <p><b>Paramétrage à vérifier : accéder au Niveau installateur :</b></p> <ul style="list-style-type: none"> <li>- Appuyer le bouton menu </li> <li>- Sélectionner <b>Configuration de l'installation</b> :</li> <li>- Sous-menu CUHG-08 &gt; <b>CIRCA</b> &gt; Fonction du circuit (CP020) = <b>Désactivé</b></li> <li>- Sous-menu SCB10 &gt; <b>CIRCA1</b> &gt; Fonction du circuit (CP020) = Direct (à adapter selon le type de circuit).</li> <li>- Sous-menu SCB10 &gt; <b>CIRCB1</b> &gt; Fonction du circuit (CP020) = Direct (à adapter selon le type de circuit).</li> </ul>

# OSCR MAX 45 - 60 - 90 - 120

APPAREIL	1 circuit	2 circuits
<p><b>OSCR MAX</b> 45-60-90-120</p> 	 <p><b>Paramétrage à vérifier : accéder au Niveau installateur :</b></p> <ul style="list-style-type: none"> <li>- Appuyer le bouton menu </li> <li>- Sélectionner <b>Configuration de l'installation</b> :</li> <li>- Sous-menu CUOH-02 &gt; <b>CIRCA</b> &gt; Fonction du circuit (CP020) = <b>Désactivé</b></li> <li>- Sous-menu SCB10 &gt; <b>CIRCA1</b> &gt; Fonction du circuit (CP020) = Direct (à adapter selon le type de circuit).</li> </ul>	 <p><b>Paramétrage à vérifier : accéder au Niveau installateur :</b></p> <ul style="list-style-type: none"> <li>- Appuyer le bouton menu </li> <li>- Sélectionner <b>Configuration de l'installation</b> :</li> <li>- Sous-menu CUOH-02 &gt; <b>CIRCA</b> &gt; Fonction du circuit (CP020) = <b>Désactivé</b></li> <li>- Sous-menu SCB10 &gt; <b>CIRCA1</b> &gt; Fonction du circuit (CP020) = Direct (à adapter selon le type de circuit).</li> <li>- Sous-menu SCB10 &gt; <b>CIRCB1</b> &gt; Fonction du circuit (CP020) = Direct (à adapter selon le type de circuit).</li> </ul>

# VM-OETROCOM-3 MR

APPAREIL	1 circuit	2 circuits
<p><b>VM OÉtroCom-3 MR</b></p> 	 <p><b>Paramétrage à vérifier : accéder au Niveau installateur :</b></p> <ul style="list-style-type: none"> <li>- Appuyer le bouton menu </li> <li>- Sélectionner <b>Configuration de l'installation</b> :</li> <li>- Sous-menu SCB-10 &gt; <b>CIRCA1</b> &gt; Fonction du circuit (CP020) = Direct (à adapter selon le type de circuit).</li> </ul>	 <p><b>Paramétrage à vérifier : accéder au Niveau installateur :</b></p> <ul style="list-style-type: none"> <li>- Appuyer le bouton menu </li> <li>- Sélectionner <b>Configuration de l'installation</b> :</li> <li>- Sous-menu SCB10 &gt; <b>CIRCA1</b> &gt; Fonction du circuit (CP020) = Direct (à adapter selon le type de circuit).</li> <li>- Sous-menu SCB10 &gt; <b>CIRCB1</b> &gt; Fonction du circuit (CP020) = Direct (à adapter selon le type de circuit).</li> </ul>