

## 1. Objet

Les bobines de vanne gaz équipant les chaudières **GMR 5115 Condens** peuvent présenter un défaut, empêchant l'ouverture de la vanne (la vanne gaz reste fermée).

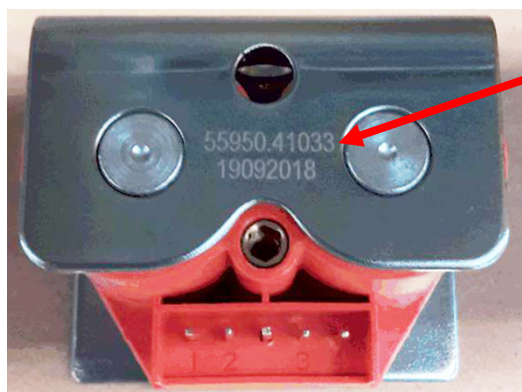
**Dans ce cas, les bobines de la vanne gaz doivent être remplacées.**

La valeur ohmique des bobines peut également être contrôlée (voir ci-dessous).

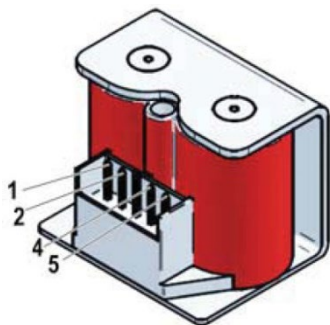
## 2. Evolution GMR 5115 Condens

Les chaudières **GMR 5115** à partir du n° de série **18337...** sont équipées de vannes gaz avec le nouvel ensemble de bobines.

Le nouvel ensemble de bobines est reconnaissable grâce à l'inscription du numéro suivant en partie supérieure : **55950.41033**.



## 3. Contrôle de la valeur ohmique des bobines de la vanne gaz :



- Débrancher le connecteur de la vanne
  - La valeur mesurée pour chacune des bobines doit être de **848 Ohm +/- 5 %** (à 20 °C).
- La mesure doit être effectuée aux bornes **1-2** et **4-5**

## 4. Pièces de rechange – GMR 5115 Condens

L'ensemble **bobine pour vanne gaz GMR 5115 Condens** est disponible en pièces de rechange, sous la référence : **7614500**. Le stock de bobines du Centre Pièces de Rechange est à jour.

Feuillet de montage : Référence [7614499](#) (Cliquer sur la référence pour suivre le lien).