

## Kits de raccordement pour chaudières non équipées

FSC. 19 – 24 – 32 – 40

FS. / FSB. 22 (FF) – FS. / FSB. 29 (FF)

FS. / FSB. 36

+ préparateurs ECS EL160 SL ou EL 250 SL

# FR

Colis ER597 (160 l) / ER695 (250 l)

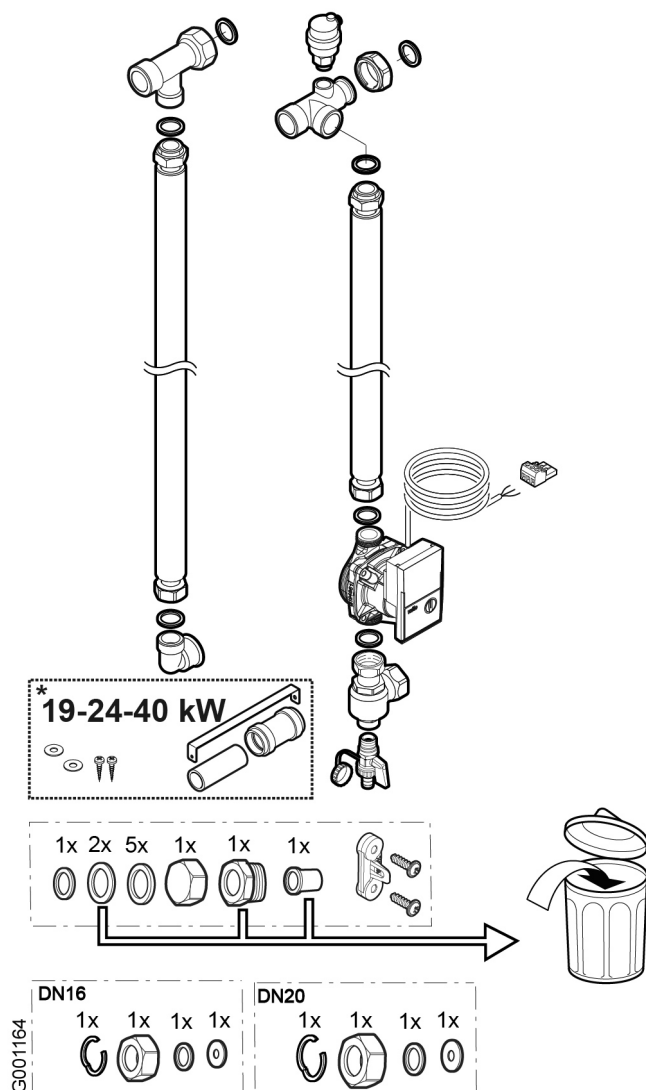
JS

N° ITOE0217-fr

25/10/2018

Les kits de liaison chaudière / préparateur d'eau chaude sanitaire, colis ER597 et ER695 livrables en option, comportent un clapet anti-retour à supprimer :

### Composition du colis :



### Pièces à supprimer :

- le clapet anti-retour
- le raccord
- les 2 joints Ø30x21x0.5

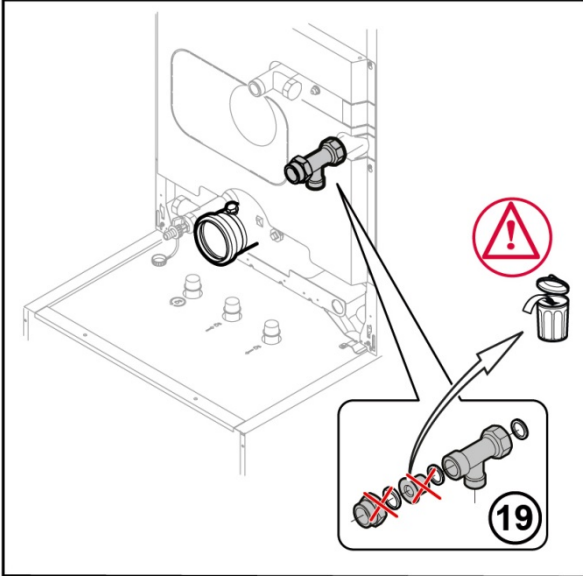
**ATTENTION :** Le clapet anti-retour représenté à l'étape 19 (pages 4-5) du **feuillet** référence **7620703** accompagnant ces kits, doit être supprimé. Voir en page suivante.



**ATTENTION** : Supprimer le clapet anti-retour représenté à l'étape 19 (pages 4-5) du feuillet référence 7620703.

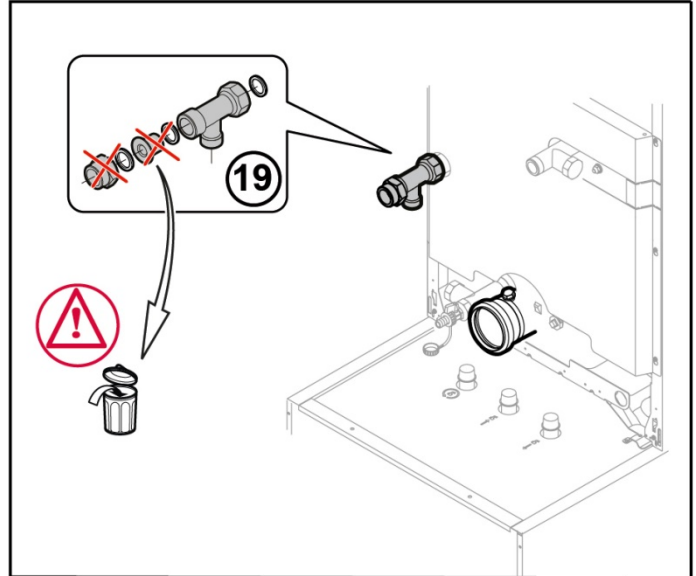
Le clapet isole la chaudière du vase d'expansion et peut isoler la chaudière du groupe de sécurité (selon l'emplacement du groupe de sécurité).

**FSC. 19 (FF) – FSC. 24 (FF)  
FSC. 32 (FF)**



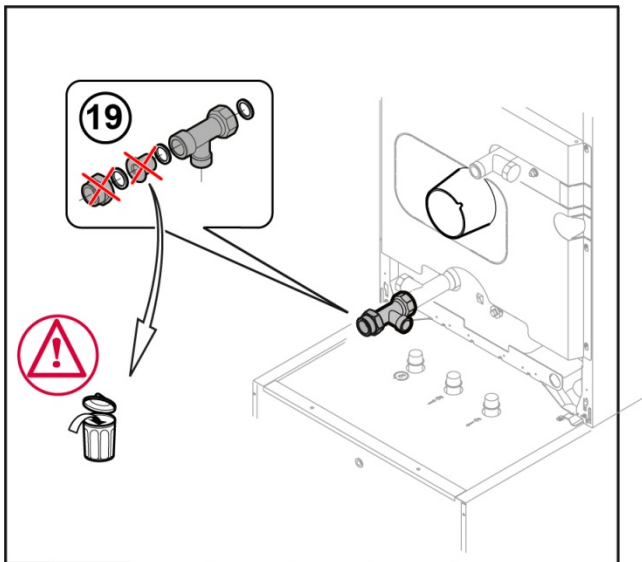
G001165

**FSC. 40**



G001166

**FS. 22 – FS. 29 - FSB. 22 (FF) – FSB. 29 (FF)  
FS. 36 – FSB. 36**



G001167

**Remarque** : les pièces indiquées seront supprimées des colis **ER597** et **ER695** et le feuillet référence **7620703** sera actualisé.