

Information Technique**Chaudières fioul à condensation
OSCR 18 - OSCR 24 - OSCR 30****FR****Chaudières gaz au sol à condensation
GSCR 15 - GSCR 25 - GSCR 35****Évolution de la version programme de la carte SCU**

JS

N° ITOE0216-fr

22/10/2018

1. Évolution de la version programme des cartes SCU 768-...

Les différentes évolutions des versions de programme des cartes **SCU 768-03** (OSCR) et **SCU 768-06** (GSCR) sont décrites dans le tableau ci-dessous.

La version de programme s'affiche à la mise sous tension de l'appareil ou en consultant le paramètre **CTRL** (accès : touche → , paramètre **CTRL**).

La version programme est également inscrite sur l'étiquette présente sur la carte SCU.

Une mise à jour à la dernière version du programme (**5.0**) s'effectue à l'aide de l'outil de programmation (voir ci-après).

Version de programme	Description des évolutions
4.6	OSCR : <ul style="list-style-type: none">• Suppression de l'affichage du défaut Mauvais PCU après une réinitialisation (Reset).• Suppression de l'affichage d'une sonde retour si elle n'est pas présente et que le paramètre TYPE POMPE est réglé sur ON/OFF POMPE.• En mode manuel, si les paramètres S.POMPE A ou S. AUX sont configurés en CMD BRULEUR, la sortie vanne fioul externe est active uniquement lorsque le brûleur est en demande.• En mode Été forcé : les dérogation ECS sont désormais prises en compte. GSCR : <ul style="list-style-type: none">• En mode manuel, si les paramètres S.POMPE A ou S. AUX sont configurés en CMD BRULEUR, la sortie vanne gaz externe est active uniquement lorsque le brûleur est en demande.• En mode Été forcé : les dérogations ECS sont désormais prises en compte.
4.8	OSCR et GSCR : Compatibilité avec les applications smartphone App OEtronic : l'affichage de la sonde ECS et par conséquent du circuit ECS, est à nouveau possible. OSCR : Rectifié la description du défaut L08 sur l'afficheur : Défaut vanne fioul (et non Défaut vanne gaz).
5.0⁽¹⁾	En version programme 4.8 un Reset total était nécessaire pour sortir du mode manuel. Ce blocage a été supprimé.

(1) Date d'application prévisionnelle en production : semaine **48/2018**. Le programme de la dernière version est déjà disponible en téléchargement pour la mise à jour avec l'outil de programmation.

2. Mise à jour de la version de programme

La mise à jour de la version du programme s'effectue en utilisant l'**outil de programmation** (Colis AD264 - Référence **100008191** disponible au CPR).

La **dernière version** des programmes pour SCU... est à télécharger à l'adresse suivante:

<http://download.dedietrich-thermique.fr/diematic/setup.exe>

Sélectionner l'un des fichiers suivants, en fonction de la **chaudière** concernée et du groupe de langues souhaité :

GSCR_FR_DE_EN_IT_ES_NL...
GSCR_SK_PT_FI_BG_RO_NO_D4...
GSCR_EE_LT_LV_SI_CZ_EN_D4...
GSCR_FR_DE_EN_PL_TR_RU_D4...
GSCR_FR_DE_EN_EL_D4...
OSCR_FR_DE_EN_IT_ES_NL_D4...
OSCR_SK_PT_FI_BG_RO_NO_D4...
OSCR_EE_LT_LV_SI_CZ_EN_D4...
OSCR_FR_DE_EN_PL_TR_RU...
OSCR_FR_DE_EN_EL_D4...

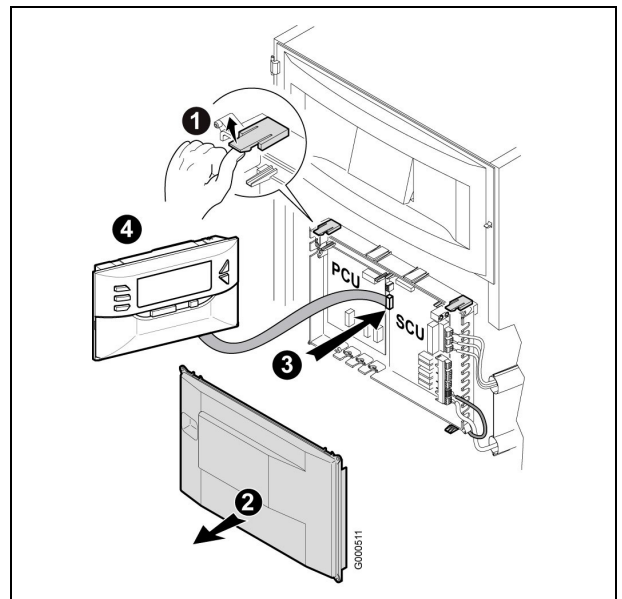
Pour plus de détails : consulter la notice livrée avec l'outil de programmation.

ATTENTION : Toujours mettre la chaudière hors tension avant de brancher ou de débrancher l'outil de programmation !

▪ OSCR

- Mettre la chaudière hors tension
- Soulever les 2 languettes ①
- Retirer le capot de protection ②
- ③ : Raccorder l'outil de programmation
- Mettre la chaudière sous tension.
- Mettre à jour la version du programme en utilisant l'outil de programmation ④

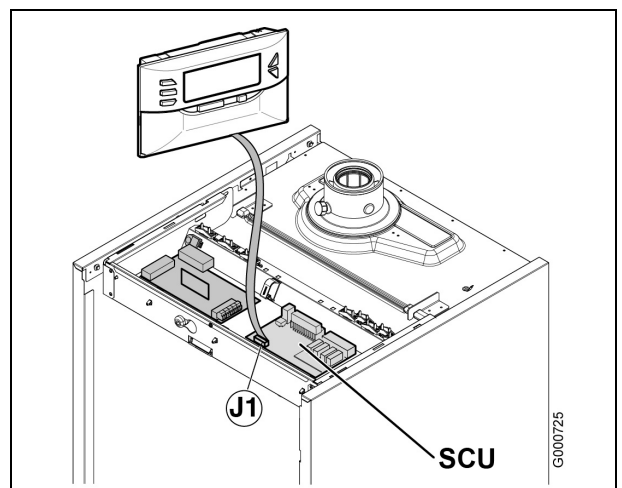
→ Se reporter à la notice livrée avec l'outil de programmation.



▪ GSCR

- Mettre la chaudière hors tension
- Retirer panneau supérieur de la chaudière et le capot de protection des cartes.
- Raccorder l'outil de programmation,
- Mettre la chaudière sous tension.
- Mettre à jour la version du programme à l'aide de l'outil de programmation.

→ Se reporter à la notice livrée avec l'outil de programmation.



3. Pièces de rechange

Appareil	Chaudière type	Carte électronique (carte montée)	Référence à commander en pièces de rechange
OSCR	OSCR 18 OSCR 24 OSCR 30	SCU 768-03 300026778	300026778*
GSCR	GSCR 15 GSCR 25 GSCR 35	SCU 768-06 200018906	200018906*

* Les cartes mises à jour, seront disponibles au CPR à partir de semaine **49 / 2018**.

Le programme de la dernière version est déjà disponible en téléchargement pour la mise à jour avec l'outil de programmation.