

1. Objet

Nous avons été amenés à constater sur le terrain des non-conformités d'installation du câble chauffant (EH113) par rapport à nos recommandations et aux règles de l'art. Ces non-conformités ont conduit à des départs de feu.

C'est pourquoi et par mesure de sécurité, nous vous demandons de vérifier le parc complet des produits installés, lors de la maintenance annuelle réglementaire.

2. Accessoires concernés

100012532 - Bac de récupération des condensats pour support mural (Colis EH111)

100012534 - Kit de traçage électrique (Colis EH113)

3. Vérifications principales



- Seul un professionnel qualifié est autorisé à intervenir sur l'appareil et l'installation.
- Avant toute intervention, s'assurer du respect des normes de sécurité (notamment la mise à la terre des tuyauteries métalliques dans le respect des règles de l'art).
- Toute manipulation du cordon chauffant doit impérativement être effectuée hors tension !
- Respecter les consignes ci-après pour éviter tout risque de surchauffe et d'incendie !
- Il est strictement interdit de modifier la structure du cordon chauffant électrique !

3.1 Inspecter minutieusement l'état du cordon :

Vérifier que le cordon chauffant n'est pas détérioré (dénudé ou coupé), s'il n'a pas subi des dégâts de rongeurs,...



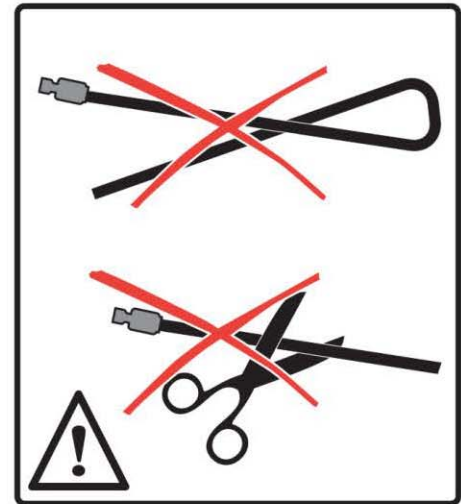
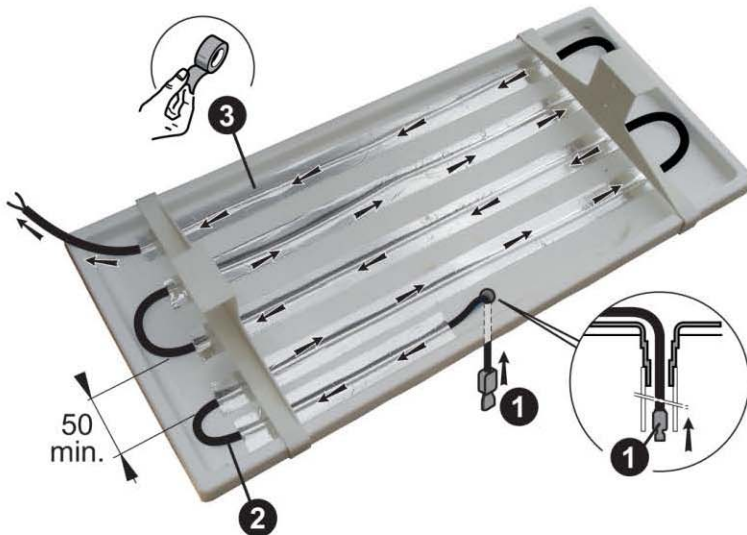
S'il est détérioré : démonter le cordon !

3.2 Contrôler le bon positionnement du câble par rapport au Bac de récupération des condensats



Il est strictement interdit d'installer le cordon chauffant à l'intérieur du groupe extérieur !

Rappels de la notice d'installation :



G001105

Le cordon chauffant NE DOIT PAS ETRE :

- croisé, superposé, ni juxtaposé. Son rayon de courbure est au minimum de 25 mm.
- coupé ou raccourci,
- vrillé sur sa partie chauffante,
- placé au contact de l'évaporateur,
- en contact avec des substances inflammables,
- en contact avec des pièces chaudes, ou d'autres câbles électriques,
- en contact avec des pièces ou des matériaux craignant la température (La température du cordon chauffant peut monter au-dessus de 150 °C).

Le cordon chauffant DOIT ETRE :

- protégé des arêtes vives ou coupantes
- fixé à l'aide d'un ruban aluminium adhésif classe F sur le bac de récupération des condensats
- ou tenu par des colliers : Vérifier que le serrage n'est pas trop fort sur le cordon afin d'éviter de l'abimer par étranglement.
- placé en intégralité à l'extérieur du groupe extérieur.