

1. Aide aux diagnostics

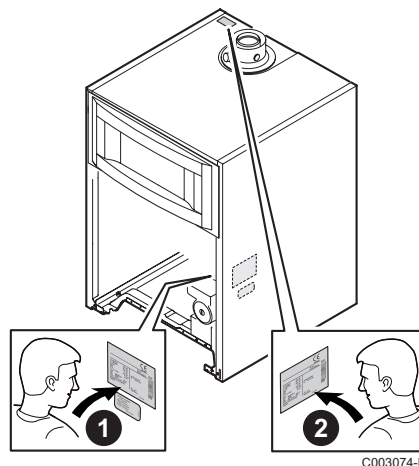
En cas de constat d'une baisse de la puissance de la chaudière, par exemple eau chaude sanitaire plus assez chaude, alors que les réglages n'ont pas été modifiés :

- ▶ Contrôler la pression d'alimentation en gaz,
- ▶ Contrôler l'état de propreté du siphon et du conduit d'évacuation des condensats,
- ▶ Conduit d'évacuation des fumées et d'amenée d'air : Vérifier la vacuité du conduit et du terminal sur toute sa longueur,
- ▶ Vérifier la valeur ohmique des sondes (Sonde d'ECS, Sonde ballon,...),
- ▶ Le cas échéant, effectuer la procédure de diagnostic de l'échangeur de chaleur indiquée ci-après.

2. Procédure de contrôle du corps de chauffe


Si toutes les causes ci-dessus ont été éliminées, vérifier l'état du brûleur et du corps de chauffe en suivant la procédure suivante :

1. Vérifier le type de chaudière et le type de gaz indiqué sur la plaque signalétique :



2. Vérifier, et si nécessaire, régler les paramètres de vitesses du ventilateur : **P17, P18, P19, P21**
Pour la France : Voir ANNEXE ci-après
Pour les autres pays : Se référer à la notice livrée avec la chaudière.
3. Vérifier les réglages de combustion O₂ à grande vitesse (charge complète) et à petite vitesse (faible charge), Pour cela :
 - ▶ Démontez le capot du caisson étanche,
 - ▶ Connecter l'analyseur des fumées. Veiller à bien obturer l'ouverture autour de la sonde pendant la prise de mesure.

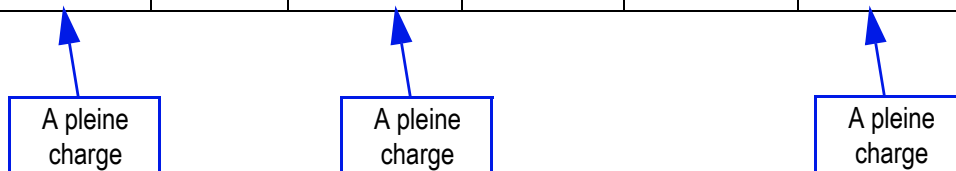
■ **Contrôle et réglage à charge complète :**

- ▶ Faire fonctionner la chaudière en pleine puissance : Appuyer simultanément sur les touches **A** et **B**.
- ▶ L'afficheur indique **H3** et le symbole  s'affiche.
- ▶ Vérifier que la vitesse ventilateur affichée correspond bien à la valeur indiquée dans le tableau ci-dessous (Réglages pour la France. Pour les autres pays : Se référer à la notice livrée avec la chaudière) :

Valeurs à pleine charge (Pour la France)	Gaz H (G20)		Gaz L (G25)		Propane (G31)		
	O ₂ (%)	P18 tr/min	O ₂ (%)	P18 tr/min	O ₂ (%)	Diaphragme Ø mm	P18 tr/min
GSCX 25	4.7 - 5.2 ⁽¹⁾	6300	4.4 - 4.9 ⁽¹⁾	6300	4.7 - 5.2 ⁽¹⁾⁽²⁾	4.00 ⁽²⁾	5900

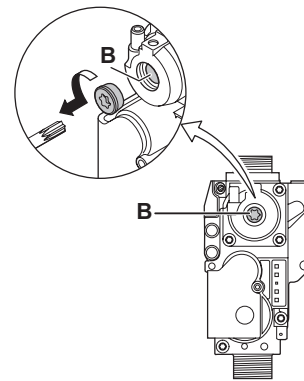
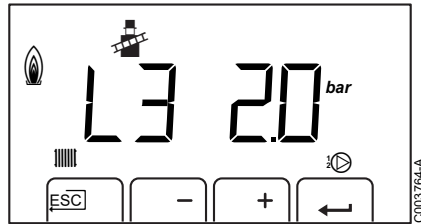
(1) Valeur nominale

(2) mettre en place le diaphragme propane dans la vanne gaz



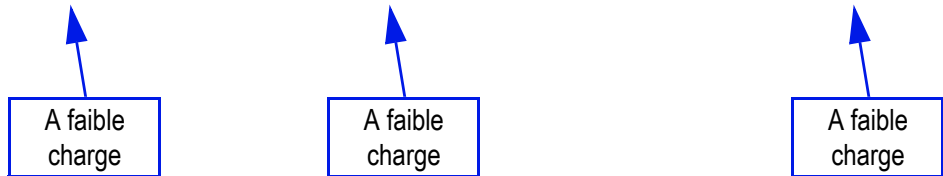
- ▶ Vérifier le taux de O₂ en fonction du type de gaz utilisé (Voir tableau ci-dessus). Cette valeur doit toujours être comprise entre les limites inférieure et supérieure.
- ▶ Si ce taux ne correspond pas à la valeur requise, corriger le rapport gaz/air à l'aide de la vis de réglage **A** sur le bloc gaz.
- ▶ Contrôler la flamme via le viseur de flamme : La flamme ne doit pas décoller.

■ **Contrôle et réglage à faible charge :**



- ▶ Régler la chaudière sur le mode petite vitesse : appuyer plusieurs fois la touche [-] pour afficher **L3** à l'écran.
- ▶ Mesurer le taux de O₂ : Cette valeur doit toujours être comprise entre les limites inférieure et supérieure (voir tableau ci-dessous, en fonction du type de gaz utilisé)

Valeurs à faible charge (Pour la France)	Gaz H (G20)		Gaz L (G25)		Propane (G31)		
	O ₂ (%)	P19 tr/min	O ₂ (%)	P19 tr/min	O ₂ (%)	Diaphragme Ø mm	P19 tr/min
GSCX 25	5.9 ⁽¹⁾ - 6.3	1800	5.7 ⁽¹⁾ - 6.1	1800	5.8 ⁽¹⁾ - 6.1	4.00 ⁽²⁾	1800



(1) Valeur nominale
 (2) mettre en place le diaphragme propane dans la vanne gaz
 (*) Pour la France. Pour les autres pays : Se référer à la notice livrée avec la chaudière.

- ▶ Si ce taux ne correspond pas à la valeur requise, corriger le rapport gaz/air à l'aide de la vis de réglage **B** sur le bloc gaz : Tourner la vis **B** dans le sens horaire pour augmenter le taux de O₂ et antihoraire pour diminuer le taux.
- ▶ Contrôler la flamme via le viseur de flamme : La flamme doit être stable et de couleur bleue avec des zones orangées sur le pourtour du brûleur.
- ▶ Répéter le test à grande vitesse et le test à petite vitesse aussi souvent que nécessaire jusqu'à ce que les valeurs correctes soient obtenues sans avoir à effectuer de réglages supplémentaires.

4. Relever la valeur de contrôle dans le tableau ci-dessous :

Tableau 1 : Valeurs de contrôle :

Chaudière type	Type de gaz :	G20/G25	G31	G20/G25 BE
GSCX 25	P18 (Vitesse maximale en ECS) (tr/min)	6300	5900	5800
	Pression de contrôle (mbar) Fonctionnement en pleine charge	11,2	9,4	9,2

Tableau 1 : Valeurs de contrôle (suite)

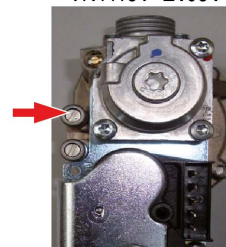
Chaudière type	Type de gaz :	G20 AT	G25.3	G27	G2.350	G25.1	G230
GSCX 25	P18 (Vitesse maximale en ECS) (tr/min)	6300	6300	6000	6000	6200	5400
	Pression de contrôle (mbar) Fonctionnement en pleine charge	11,2	11,2	9,8	9,8	10,7	7,4

5. Afin de mesurer la pression de contrôle réelle, procéder comme suit :

- ▶ Utiliser un manomètre électronique, permettant la mesure d'une pression négative (dépression). Raccorder le flexible du manomètre sur son embout marqué (-).




VK4115V E1054



- ▶ Brancher le manomètre au raccord de mesure supérieur de la vanne gaz.

Attention : Ouvrir la vis au niveau du raccord !

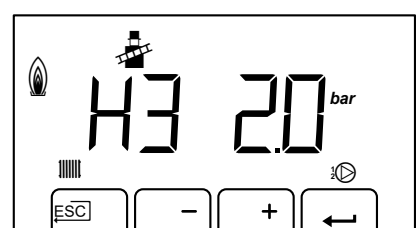
- ▶ Faire fonctionner la chaudière à grande vitesse en appuyant sur les touches **A** et **B** simultanément.

- ▶ L'afficheur indique **H3** et le symbole  s'affiche.

- ▶ Attendre que le ventilateur ait atteint sa vitesse maximale.

- ▶ Sortir du mode de fonctionnement ramoneur en appuyant sur la touche **ESC** : le bloc gaz se ferme et le brûleur s'éteint.


Nota : si une demande de chauffe subsiste (mode Antigel ou demande ECS), le brûleur ne s'éteint pas.



6. Lire la valeur mesurée la plus élevée sur le manomètre pendant le **temps de post-fonctionnement du ventilateur** (brûleur éteint) :

La valeur lue est la pression réelle de contrôle.



 **Important: La pression de contrôle ne peut être mesurée que pendant la période de post-fonctionnement du ventilateur au moment de quitter le mode ramonage H3 lorsque le brûleur n'est plus en fonctionnement.**

7. Comparer la pression de contrôle mesurée à la pression de contrôle qui a été relevée dans le tableau ci-dessus (Point 4).

- ▶ Si la pression de contrôle mesurée est égale ou supérieure à cette valeur (exemple 13.64 mbar mesurés ci-dessus), l'échangeur de chaleur fonctionne correctement et aucune mesure supplémentaire n'est nécessaire.
- ▶ Si la pression de contrôle mesurée est inférieure à la valeur de contrôle indiquée dans le tableau ci-dessus (point 4), passer à l'étape 8.

8. Démontez le brûleur pour contrôler son état de propreté. Si possible nettoyez le brûleur à l'aide d'air comprimé (Maximum 2 bar). Si cela n'est pas possible, remplacez le brûleur par un brûleur neuf.

9. Après nettoyage ou remplacement du brûleur : refaire les mesures en répétant les étapes 5 à 7.

10. Si la pression de contrôle mesurée est toujours inférieure à la valeur de contrôle indiquée au point 4, l'échangeur de chaleur est encrassé et doit être remplacé par un échangeur de chaleur neuf.

Voir ci-après : Pièces de rechange.

3. Évolution du corps de chauffe (Échangeur de chaleur)

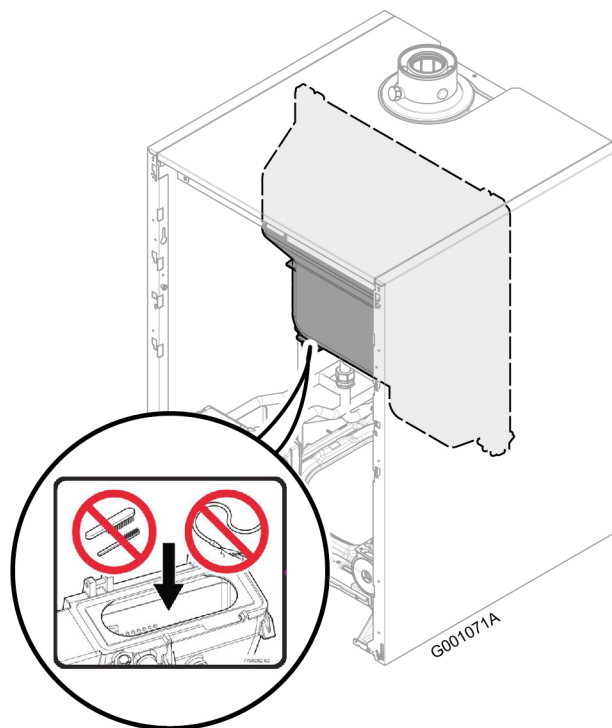
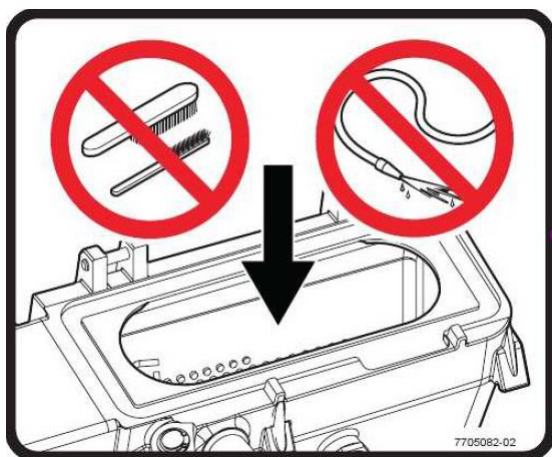
Un nouvel échangeur de chaleur avec traitement de surface et tubulures de raccordement adaptées est dorénavant monté sur les chaudières, en remplacement du corps et des tubulures anciennes versions.

Date d'application en production :

Chaudières	Modifications	Application en production
GSCX 25	Échangeur de chaleur + Tubulure de raccordement	depuis semaine 44 / 2017

⚠ ATTENTION : Le nettoyage du **corps de chauffe** à l'aide d'**outils de nettoyage**, de **produits chimiques**, par **air comprimé** ou avec de **l'eau** est **interdit** !

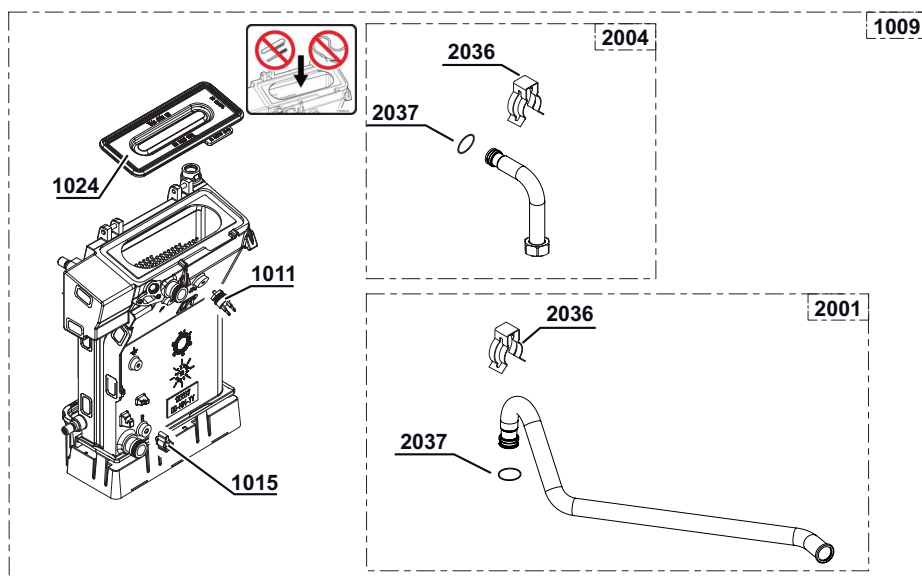
L'étiquette d'avertissement suivante doit être apposée sur le capot intérieur de la chaudière :



4. Pièces de rechange

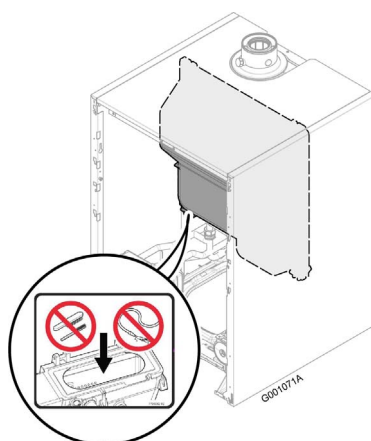
En pièces de rechange, le nouveau corps de chauffe avec traitement de surface est livré en remplacement de l'ancienne référence, comme décrit ci-après.

⚠ ATTENTION : Le nettoyage du **corps de chauffe** à l'aide d'**outils de nettoyage**, de **produits chimiques**, par **air comprimé** ou avec de **l'eau** est **interdit** !





Repères	Référence	Désignation
1009	7649269(*)	Corps de chauffe 15 - 25 kW
1011	S101005	Sonde de température HL
1015	S101003	Sondes de température NTC (lot de 2 pièces)
1024	S100879	Brûleur 15-25 kW Lg. 198 mm
2001	7691421	Tube départ échangeur + Clip + Joint
2004	7691423	Tube retour échangeur+ Clip + Joint
2036	S59586	Clip 18 mm (10 pièces)
2037	7691445	Joint torique 18x2.8 (10 pièces)

(*) ATTENTION : En cas de remplacement du corps de chauffe (repère **1009**): coller l'**étiquette avertissement** livrée, sur le capot intérieur pour qu'elle soit visible lors des entretiens ultérieurs.



ANNEXE : RÉGLAGE DES VITESSES DU VENTILATEUR SELON LE TYPE DE GAZ

- ▶ Appuyer simultanément sur les deux touches de droite,
- ▶ Appuyer sur la touche [+] jusqu'à ce que le symbole  clignote,
- ▶ Appuyer sur la touche de validation  puis saisir le code installateur **0012**,
- ▶ Vérifier le réglage des paramètres **P17**, **P18**, **P19**, **P21** indiqués ci-dessous, selon le type de gaz et le type de chaudière.

i Réglages pour la France. Pour les autres pays : Se référer à la notice livrée avec la chaudière.

• GSCX 25

Paramètre	Unité	Gaz H (G20)	Gaz L (G25)	Propane (G31)
P17 (vitesse maxi en chauffage)	tr/min	5600	5600	5300
P18 (Vitesse maximale en ECS)	tr/min	6300	6300	5900
P19 (Vitesse minimale Chauffage + ECS)	tr/min	1800	1800	1800
P21 (Vitesse au démarrage)*	tr/min	3000*	3000*	3000*

* Ne pas modifier