

Raccordements frigorifiques Recommandations importantes

FR

P5253 JS F 67580 Mertzwiller

N° ITOE0200A-fr

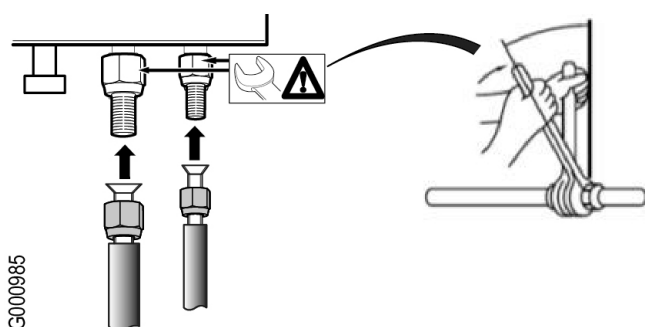
21/03/2017

1. Produits concernés

Les unités extérieures et appareils avec raccordements frigorifiques à visser (raccords Flare).

2. Recommandations importantes pour les raccordements frigorifiques

- ▶ Avant de procéder au raccordement des tuyauteries, **souffler** impérativement celles-ci à l'**azote sous pression**, pour évacuer toutes particules qui risqueraient d'endommager des composants.
- ▶ Appliquer de l'huile réfrigérante sur les parties dudgeonnées pour faciliter le serrage et améliorer l'**étanchéité**.
- ▶ Raccorder et serrer les écrous (raccord à visser type flare) uniquement avec une **clé dynamométrique**. **Pour assurer l'étanchéité, respecter le couple de serrage indiqué** : Voir tableau ci-dessous.



! Retenir le raccord à l'aide d'une clé plate pour ne pas vriller le tube interne durant le serrage.

! **TRES IMPORTANT** : Seule l'huile réfrigérante est autorisée pour assurer l'étanchéité d'un raccord à visser type flare. L'utilisation de pâte type Leak Lock ou de tout autre produit pour assurer l'étanchéité d'un raccordement frigorifique, est interdite ! En séchant, cette pâte pénètre dans le circuit frigorifique et peut venir se loger dans les composants et les détériorer (détendeur bloqué,...).



Couple de serrage :

Diamètre extérieur du tuyau (mm - pouces)	Diamètre extérieur du raccord conique (mm)	Couple de serrage (N.m)
6,35 - 1/4	17	14 - 18
9,52 - 3/8	22	34 - 42
12,7 - 1/2	26	49 - 61
15,88 - 5/8	29	69 - 82
19,05 - 3/4	36	100 - 120