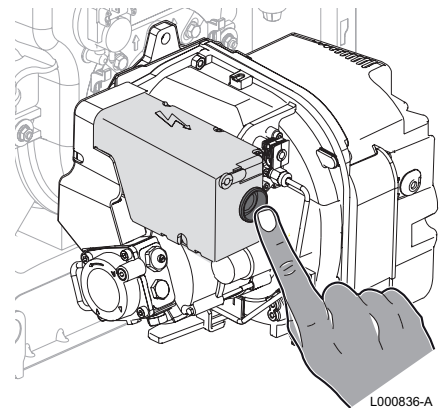


1. Blocage du coffret de sécurité

Après 5 mises en sécurité, le coffret de sécurité reste bloqué en défaut.
Pour débloquer le coffret : couper l'alimentation électrique du brûleur, à l'aide du bouton ON/OFF ou en débranchant la prise brûleur.

Après la remise sous tension, réarmer le coffret en appuyant sur le bouton de réarmement.

i Le comptage des défauts du coffret est remis à 0, lors de chaque mise hors tension du coffret (coupure par le bouton **ON/OFF**, en débranchant la prise brûleur ou en cas de coupure secteur).



L000836-A

i Aide au diagnostic de pannes - signification clignotement du bouton de réarmement du coffret de sécurité :

Fonctionnement normal	Couleur du bouton de déblocage	Secondes		Code couleur
OFF	OFF	-	-	-
Temps de préchauffage	Clignotement VERT	0,5	2,5	■ ■ ■ ■ ■ ■ ■ ■ ■ ■
Pre-ventilation	Clignotement ORANGE	0,5	0,5	● ● ● ● ● ● ● ● ● ●
Temps de sécurité	Clignotement VERT	0,5	0,5	■ ■ ■ ■ ■ ■ ■ ■ ■ ■
Position de fonctionnement normale	VERT clignotant ou fixe*	-	-	Toujours ON

Anomalies	Couleur du bouton de déblocage	Secondes		Code couleur
Lumière étrangère ou présence de signal de flamme parasite	VERT, ROUGE clignotement alterné	0,5	0,5	■ ▲ ■ ▲ ■ ▲ ■ ▲ ■ ▲
Anomalie de la fréquence d'alimentation	ORANGE	-	-	Toujours ON
Anomalie de la tension interne	ORANGE, VERT clignotement rapide alterné	0,2	0,2	● ● ● ● ● ● ● ● ● ●
Anomalie bouton de déblocage	VERT, ROUGE clignotement rapide alterné	0,2	0,2	■ ▲ ■ ▲ ■ ▲ ■ ▲ ■ ▲
Blocage pour absence de flamme après le ts	ROUGE	-	-	Toujours ON
Blocage pour signal de lumière étrangère ou de flamme parasite	ROUGE clignotement	0,5	0,5	▲ ▲ ▲ ▲ ▲ ▲ ▲ ▲ ▲ ▲
Blocage pour nombre maximum de répétitions de cycle (absence de flamme pendant le fonctionnement)	ROUGE clignotement rapide	0,2	0,2	▲ ▲ ▲ ▲ ▲ ▲ ▲ ▲ ▲ ▲
Blocage pour dépassement du temps max de préchauffage	Clignotement ROUGE	0,5	2,5	▲ ▲ ▲ ▲ ▲ ▲ ▲ ▲ ▲ ▲
Blocage pour panne du moteur de ventilateur	ROUGE, ORANGE clignotement inversé	2,5	0,5	▲ ● ▲ ● ▲ ● ▲ ● ▲ ●
Blocage pour panne à la vanne fioul	ROUGE, VERT clignotement inversé	2,5	0,5	▲ ■ ▲ ■ ▲ ■ ▲ ■ ▲ ■
Blocage pour panne à l'EEPROM	ORANGE, VERT clignotement alterné	0,5	0,5	● ■ ● ■ ● ■ ● ■ ● ■

Légende :

ON	OFF	Code couleur
▲	△	ROUGE
●	○	ORANGE
■	□	VERT

* Clignotement selon l'ampleur du signal de flamme : correct (1-2 clignotements), bonne (3-4 clignotements) ou excellente (5 clignotements ou toujours allumé).

2. Recommandations importantes pour les chaudières FSC. 19

En cas de **défauts brûleur** répétés (**B33**), effectuer les contrôles suivants:

▶ **Cellule de détection de flamme :**



Vérifier la présence de la cellule de détection de flamme supersensible (comportant une étoile *) pour améliorer la détection de flamme.

i Les cellules de détection de flamme disponibles au CPR sous la référence **7626801** sont des versions supersensibles.

▶ **En cas de raccordement en ventouse horizontale (C13)**

L'utilisation des accessoires de raccordement OERTLI est recommandée car ils intègrent un déflecteur limitant la recirculation des fumées.

Le déflecteur livré doit impérativement être mis en place.

Se référer au point 3. ci-après.

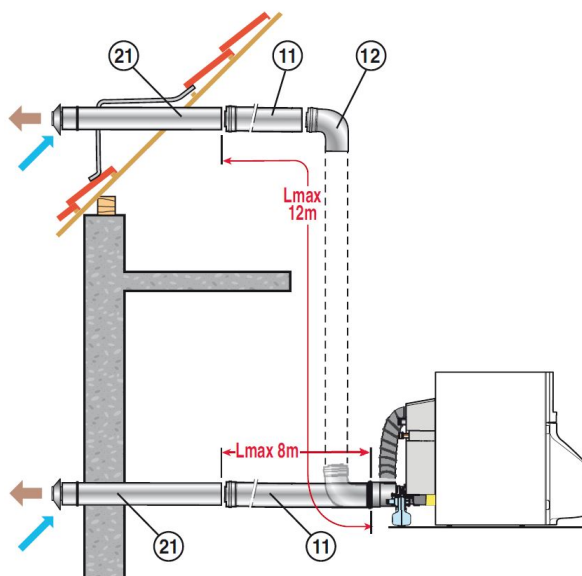
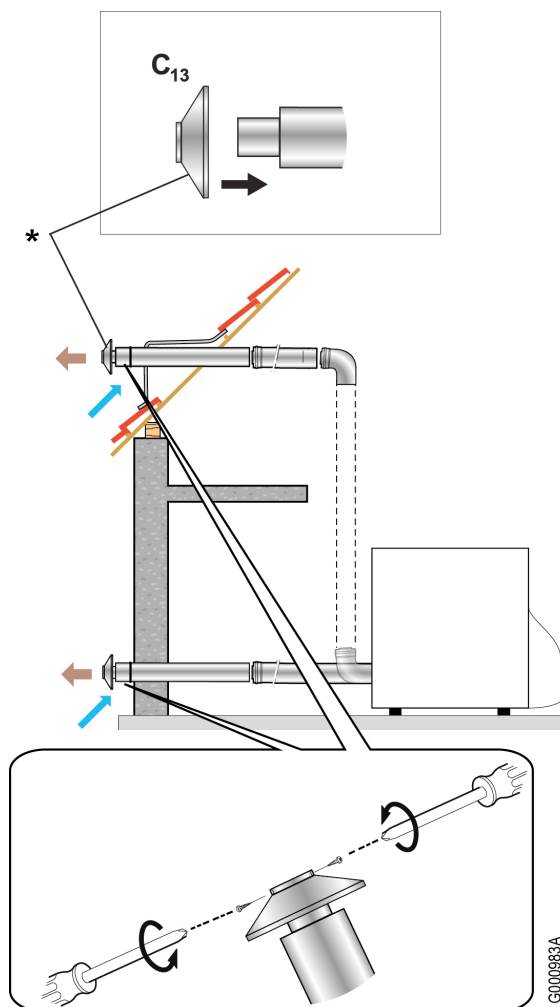
▶ **Vérifier le raccordement de l'alimentation fioul :**

Le raccordement fioul doit être conforme aux instructions livrées avec l'appareil et au point **4.** ci-après.

3. Recommandations pour le raccordement en ventouse horizontale Diamètre 80/125 (C13)

L'utilisation des accessoires de raccordement OERTLI est recommandée car ils intègrent un déflecteur limitant la recirculation des fumées (chez la majeure partie des fabricants de terminaux, le taux de recirculation est important).

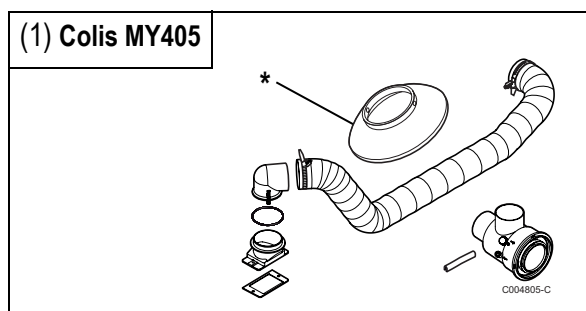
Kit d'arrivée d'air comburant (Colis MY405) + Terminal horizontal (Colis FM183)



L : Pour chaque mètre de conduit horizontal supplémentaire, retirer 1.2 m à la longueur verticale Lmax.

i Repères 11, 12, 21 : Accessoires de fumisterie. Pour le détail des accessoires, se référer au document spécifique Fumisterie.

*** Monter impérativement le déflecteur livré dans le colis MY405(1)**
(Référence du déflecteur en pièces de rechange : **7640638**)



* Déflecteur

4. Recommandations importantes pour le raccordement fioul

⚠ La présence d'air dans le fioul peut conduire à des mauvais démarrages et à un encrassement de la tête de combustion du brûleur. Il faut donc veiller à supprimer toute présence d'air dans le fioul.

En cas d'utilisation d'un filtre fioul monotube, il faut impérativement utiliser un filtre monotube intégrant un désaérateur (type Flocotop colis **MT11** Réf. **100019100**), ceci afin de supprimer toute présence d'air dans le fioul.

Dans le cas de l'utilisation d'un filtre fioul monotube, il est important de respecter les sections préconisées ci-après car ces sections sont plus faibles qu'avec un filtre classique.

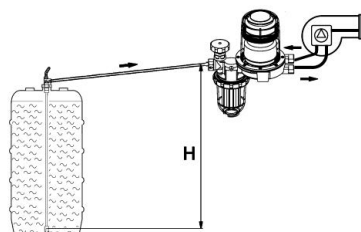
⚠ Le non-respect des sections préconisées empêchera l'air de s'évacuer de la canalisation.

■ Longueur max. de la conduite d'aspiration en cas de réservoir placé à un niveau inférieur :

Lorsque la conduite d'aspiration est posée comme conduite d'aspiration à sécurité intrinsèque conformément aux règles techniques, tous les clapets anti-retour doivent être retirés en amont du filtre fioul désaérateur Flocotop.

Chaudière type	FSC. 19 ...	FSC. 24 ...	FSC. 32...	FSB. 22 ...	FSB. 29 ...
Type brûleur	RDB 2.2(1)	RDB 2.2	RDB 2.2	RDB 2.2	RDB 2.2
Débit fioul (kg/h)	1,60	2,02	2,70	2,02	2,69

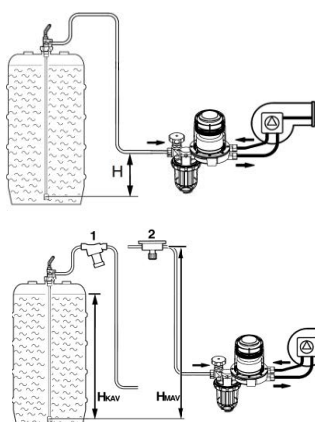
(1) avec réchauffeur (18 W)



Débit du gicleur	Diamètre intérieur du tube	H Hauteur d'aspiration (m)						Longueur maxi admissible de la conduite d'aspiration (m)
		1,5	2,0	2,5	3,0	3,5	4,0	
< 2,5 kg/h (3 l/h)	Ø 4 mm	32	26	19	13	7	1	Longueur maxi admissible de la conduite d'aspiration (m)
	Ø 6 mm	>100	>100	>100	68	36	4	
	Ø 8 mm	>100	>100	>100	>100	>100	14	
< 5 kg/h (6 l/h)	Ø 4 mm	10	8	6	4	2	1	
	Ø 6 mm	81	65	49	34	18	2	
	Ø 8 mm	>100	>100	>100	>100	57	7	

■ Longueur max. de la conduite d'aspiration en cas d'installation en dessous du niveau du réservoir :

Pour éviter un écoulement éventuel de fioul en cas de conduite d'aspiration défectueuse ou de niveau supérieur dans le réservoir (effet siphon) il faut installer une valve anti-siphon.



Débit du gicleur	Diamètre intérieur du tube	H / HKAV / HMAV Hauteur d'aspiration (m)						Longueur maxi admissible de la conduite d'aspiration (m)
		1,5	2,0	2,5	3,0	3,5	4,0	
< 2,5 kg/h (3 l/h)	Ø 4 mm	32	26	19	13	7	1	Longueur maxi admissible de la conduite d'aspiration (m)
< 5 kg/h (6 l/h)	Ø 4 mm	10	8	6	4	2	1	

- 1 KAV : Valve anti-siphon à piston
 2 MAV : Valve anti-siphon à membrane
 HKAV Hauteur d'aspiration avec valve anti-siphon KAV
 HMAV Hauteur d'aspiration avec valve anti-siphon membrane MAV

5. Nouvelle cellule de détection de flamme

Une nouvelle cellule de détection de flamme supersensible (comportant une étoile *) équipe toutes les versions de brûleurs de la gamme **FSB/FSC...** depuis le **30 août 2016** - depuis le n° de série brûleur **01356073191**.



i Les cellules de détection de flamme disponibles au CPR sous la référence **7626801** sont des versions supersensibles.