

## 1. Évolution de la version programme du régulateur OE tronic 4-MR : de V2.0 à V2.2

- ▶ Correction de divers textes affichés et traductions.
- ▶ Dans certains cas, l'horloge n'avancait plus et restait bloquée : avec cette nouvelle version de programme ce problème est résolu. Le remplacement de carte n'est pas nécessaire.
- ▶ Ajout des paramètres permettant de régler l'heure de début et la durée de l'antilégionellose :



Niveau installateur - Menu #CIRC.ECS			
Paramètre	Plage de réglage Paramètre	Description	Réglage d'usine
...	...	...	...
<b>HEUR.DEB.ANTILEG</b> <sup>(1)</sup>	00:00 à 23:30	Heure de démarrage de l'antilégionellose.	4:00 h
<b>DUREE.ANTILEG</b> <sup>(1)</sup>	0 à 360 min	Durée de fonctionnement de l'antilégionellose.	60 minutes
...	...	...	...

(1) Le paramètre ne s'affiche que si **ANTILEG**. est différent de **NON**.

- ▶ Dans le cas d'une installation en cascade avec préparateur d'ECS raccordé à l'une des chaudières de la cascade : Pour les fonctions **OPTIM.ECS**<sup>(2)</sup> et **LIBERE.ECS**<sup>(2)</sup> paramétrées sur **TEMP.SYST**, la sonde prise en compte est celle raccordée sur l'entrée **S SYST** de l'appareil et qui est configurée en sonde système (Paramètre **E.SYST** réglé sur **SYSTEME**). Dans le cas contraire, la sonde départ cascade sera prise en compte.

(2) Le paramètre ne s'affiche que si **S.ECS**: est réglé sur **POMPE**.

► Nouveaux paramètres dans le menu **#AFFECTATION**

Niveau installateur - Menu <b>#AFFECTATION</b>			
Paramètre	Plage de réglage Paramètre	Description	Réglage d'usine
...	...	...	...
<b>S.AUX</b> <sup>(1)</sup>	...	...	<b>BOUC.ECS</b>
	<b>P.VM</b>	La sortie  AUX est active si au moins une des pompes (B/C ou ECS) d'une OE tronic 4-MR configurée en <b>VM/MR</b> (paramètre <b>CONFIGURATION</b> ) est en marche.	
	<b>DEF.CASC</b>	La sortie  AUX est active si un défaut est présent sur la cascade.	
...	...	...	...
<b>E.SYST</b>	...	...	<b>SYSTEME</b>
	<b>ECS STRAT</b> <sup>(2)</sup>	Utilisation du ballon ECS avec 2 sondes (haut et bas). Ce réglage est possible uniquement si le paramètre <b>CONFIGURATION</b> dans le menu <b>#AFFECTATION</b> n'est pas réglé sur <b>0/1+V3V</b> .	
(1) Le paramètre ne s'affiche que si le paramètre <b>INSTALLATION</b> est réglé sur <b>ETENDUE</b>			
(2) Le paramètre ne s'affiche que si le paramètre <b>CONFIGURATION</b> n'est pas réglé sur <b>0/1+V3V</b> .			

- Si la régulation **OE tronic 4-MR** est configurée en maître (paramètres **CASCADE** et paramètre **REGUL. MAITRESSE** du menu **#RESEAU** réglés sur **OUI**), elle synchronise les esclaves avec son heure.
- En mode **OTH+V3V** (Paramètre **CONFIGURATION** dans le menu **#AFFECTATION** réglé sur **OTH+V3V**) - chaudière commandée par un BUS OpenTherm : optimisation de la gestion de la priorité ECS lorsque la chaudière est en production ECS.
- En mode **0/1+V3V** (Paramètre **CONFIGURATION** dans le menu **#AFFECTATION** réglé sur **0/1+V3V**) - Commande d'un générateur tout ou rien : le brûleur s'arrête uniquement si la température mini chaudière est satisfaite (Paramètre **MIN.CHAUD.**, Menu **#REGLAGES**).

## 2. Application en production

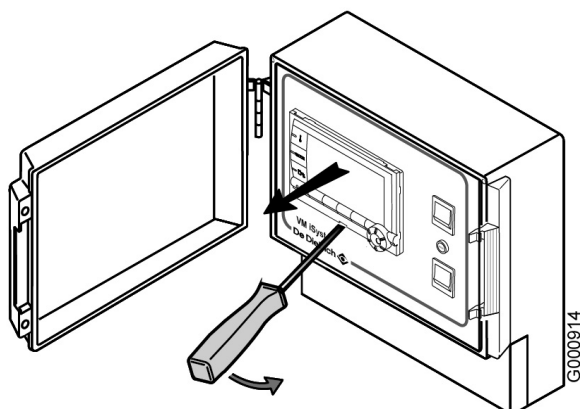
Application en production, depuis : Juillet 2015.

**i** Le programme à la dernière version est également disponible en téléchargement pour mise à jour avec l'outil de programmation.

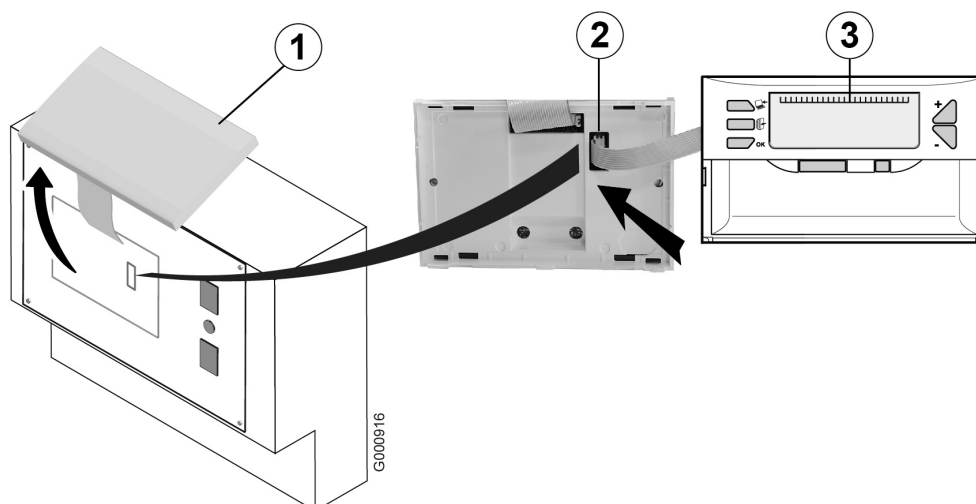
### 3. Mise à jour de la version du programme

 Couper l'alimentation électrique.

La mise à jour de la version du programme s'effectue en utilisant l'outil de programmation :



- Oter l'afficheur sans le déconnecter.




 **Toujours mettre la régulation OE tronic 4-MR hors tension avant de brancher ou de débrancher l'outil de programmation !**

① Afficheur (HMI).

② Brancher le connecteur de l'outil de programmation sur le régulateur OE tronic 4-MR.

③ Outil de programmation.

 Le programme à la dernière version est également disponible en téléchargement pour mise à jour avec l'outil de programmation. Se reporter à la notice livrée avec l'outil de programmation.