

1. Évolution de la version programme de la carte SCU : de V1.9 à V2.1

Description des modifications :

- ▶ Correction de divers textes affichés et traductions
- ▶ Dans certains cas, l'horloge n'avancait plus et restait bloquée : avec cette nouvelle version de programme ce problème est résolu. Le remplacement de carte n'est pas nécessaire.
- ▶ Pour les fonctions **OPTIM.ECS**⁽¹⁾ et **LIBERE.ECS**⁽¹⁾ paramétrées sur **TEMP.SYST**, la sonde prise en compte est celle raccordée sur l'entrée **S SYST** de l'appareil et qui est configurée en sonde système (Paramètre **E.SYST** réglé sur **SYSTEME**). Dans le cas contraire, la sonde départ cascade sera prise en compte.
- ▶ Le réglage du programme horaire auxiliaire (**PROG.HORAIRE AUX**) est possible en l'absence de sonde ECS

(1) Le paramètre ne s'affiche que si **S.ECS** est réglé sur **POMPE**

2. Application en production

Application en production, depuis : Août 2015.

i Le programme à la dernière version est également disponible en téléchargement pour mise à jour avec l'outil de programmation.

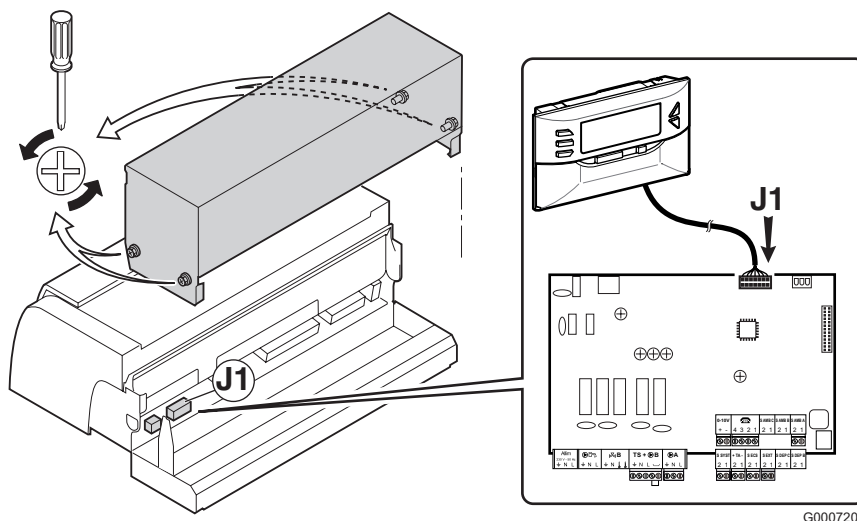
3. Cartes concernées

Chaudière type	Nouvelles références		Version de programme SCU
	Référence de la carte SCU (carte montée)	Référence de la carte SCU en pièces de rechange	
GSR 330 CONDENS	SCU DIEM 4 124278-02	S103056*	2.1


i * Les cartes **S103056** nouvelle version, sont disponibles au Centre pièces de Rechange.

4. Mise à jour de la version du programme

La mise à jour de la version du programme s'effectue en utilisant l'outil de programmation :



1. Dévisser les 4 vis latérales de fixation du tableau de commande
2. Retirer le capot de protection
3. Raccorder le connecteur de l'outil de programmation sur le connecteur J1 de la carte SCU.

 Se reporter à la notice livrée avec l'outil de programmation.