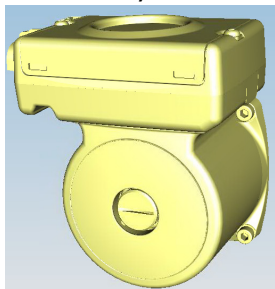
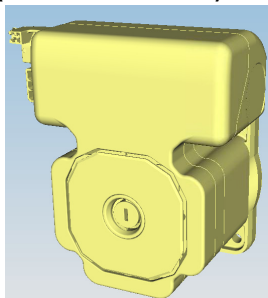


## 1. Nouvelle pompe à haute efficacité énergétique

La pompe à haute efficacité énergétique (Energy Efficiency Index - EEI < 0.23) déjà présente sur les modèles GSCR 15 - 25 - 35, équipe dorénavant également les modèles GSCX 35.

Type	Description	Cas d'emploi	Référence en pièce de rechange
Ancienne version	- Pompe UPS 15-60 à 3 vitesses	GSCX 25	300024624 (1)
Nouvelle version (Pompe modulante à haute efficacité énergétique)	<div style="display: flex; justify-content: space-around;"> <div style="text-align: center;"> <p>- UPM2 15-70 RES (Version GRUNDFOS)</p>  </div> <div style="text-align: center;"> <p>- 3PK/63-11A-F (Version ASKOLL)</p>  </div> </div> <p>Les deux versions de pompe sont interchangeables et présentent des caractéristiques hydrauliques équivalentes aux versions précédentes.</p> <p><b>Application en production :</b></p> <ul style="list-style-type: none"> <li>- GSCR 15, GSCR 25, GSCR 35 : Depuis le lancement</li> <li>- GSCX 25 : Depuis Janvier 2015</li> </ul>	<p>GSCR 15 GSCR 25 GSCR 35</p> <p>GSCX 25</p>	S100703 (2)

(1) Cette référence reste disponible en pièces de rechange.

(2) La référence étant identique pour les deux pompes, l'une ou l'autre sera indifféremment livrée en pièces de rechange.

## 2. Évolution de la version programme de la carte SCU 768-06 : de V3.8 à V4.2 - (Uniquement GSCR... )

### 2.1 Description des modifications

- ▶ Correction de divers textes affichés et traductions
- ▶ Dans certains cas, l'horloge n'avancait plus et restait bloquée : avec cette nouvelle version de programme ce problème est résolu. Le remplacement de carte n'est pas nécessaire.
- ▶ Affichage des valeurs mesurées (accès par la touche →) : ajout du paramètre **COURANT** indiquant la valeur instantanée du courant d'ionisation.
- ▶ Défaut **L36 - DEF.IONISATION** (Disparition de la flamme pendant le fonctionnement) : Ajouté les deux conseils supplémentaires ci-après pour aiguiller l'installateur:
  - Vérifier l'état de propreté des échangeurs
  - Vérifier le sens de raccordement des tuyaux départ et retour vers le préparateur d'eau chaude sanitaire (Si présent)

### 2.2 Mise à jour de la version du programme - SCU 768-06

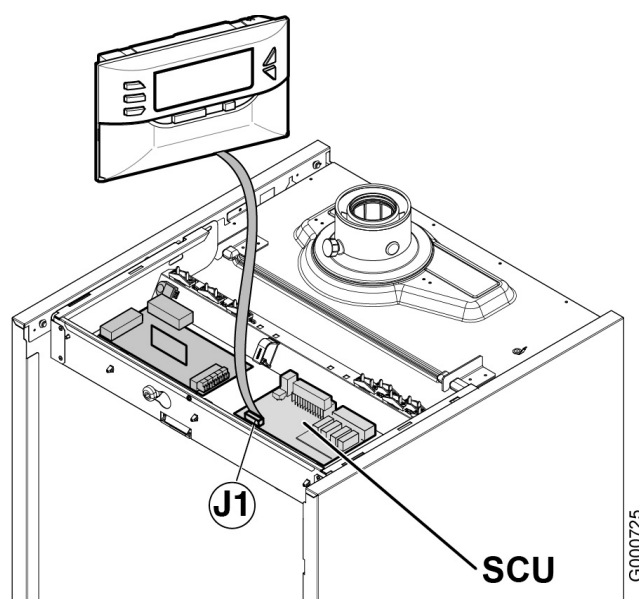
La mise à jour de la version du programme s'effectue en utilisant l'outil de programmation - Référence 100008191 (Colis AD264). La dernière version du programme est disponible en téléchargement avec l'outil de programmation.

#### ⚠ Mettre la chaudière hors tension

- Raccorder le connecteur de l'outil de programmation sur le connecteur J1 de la carte SCU.
- Mettre la chaudière sous tension.
- Mettre à jour la version du programme en utilisant l'outil de programmation.

📘 Se reporter à la notice livrée avec l'outil de programmation.

⚠ **Toujours mettre la chaudière hors tension avant de brancher ou de débrancher l'outil de programmation !**



### 2.3 Cartes concernées - Pièces de rechange

Appareils concernés	Carte SCU 768-06		Application en production A partir de :	Pièces de rechange
	Ancienne version	Nouvelle version		
GSCR ...	200018906-02	200018906-03	Semaine : 07 / 2015	Référence : <b>200018906*</b>

\* Les cartes SCU 768-06 mises à jour, seront disponibles au CPR à partir de semaine 14 / 2015. La dernière version du programme est disponible en téléchargement avec l'outil de programmation.