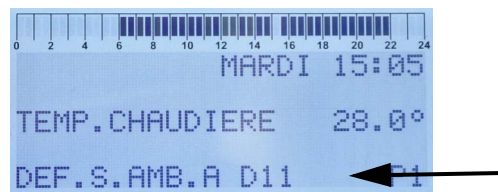


FR

■ Commande à distance filaire RS 400 ou Commande à distance simplifiée

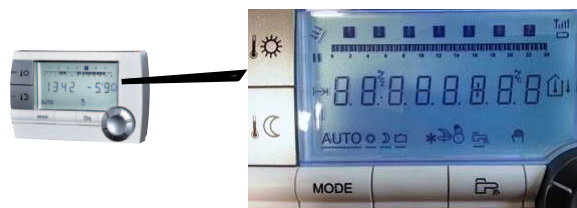
▶ En cas d'apparition simultanée des défauts suivants :

- Côté chaudière (ou côté module intérieur MHR...) : **DEF. S.AMB.A** ou **DEF. S.AMB.B** ou **DEF. S.AMB.C**



- côté commande à distance filaire :

- RS 400 : affichage de tous les symboles et rétroéclairage actif sur la commande à distance



ou :

- Commande à distance simplifiée : les 3 voyants au-dessus de l'interrupteur restent allumés en permanence.



▶ Après avoir vérifié le raccordement entre la SCU et la commande à distance, remplacer la carte électronique SCU et non la commande à distance !

La carte SCU n'assure plus la communication avec la commande à distance.

La chaudière (ou le module intérieur MHR) fonctionne sans prise en compte de la commande à distance.

▶ Pour le remplacement de la carte SCU, voir ci-après : Références à commander en pièces de rechange.

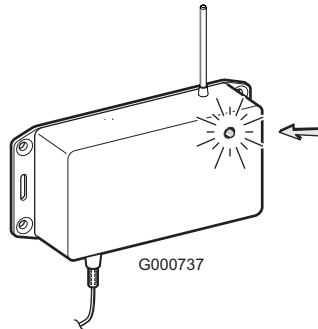
■ Commande à distance radio RS 400 R

▶ En cas d'apparition simultanée des défauts suivants :

- Côté chaudière (ou côté module intérieur MHR...) : **DEF.COM MC D14**



- et au niveau du module radio le cycle suivant se répète :
la LED clignote rapidement pendant 15 secondes et s'éteint pendant 2 secondes :



▶ Après avoir vérifié le raccordement entre la SCU et le module radio MC, remplacer la carte électronique SCU et non le module radio !

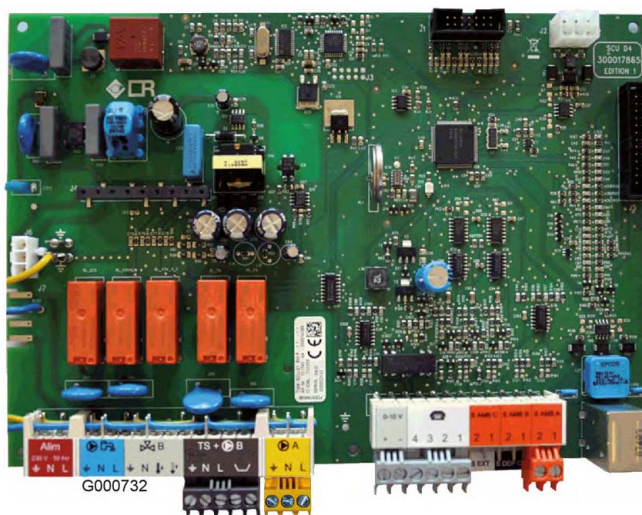
La carte SCU n'assure plus la communication avec le module radio / la commande à distance / la sonde extérieure radio (si raccordée).

La chaudière (ou le module intérieur MHR) fonctionne sans prise en compte de la commande à distance.

▶ Pour le remplacement de la carte SCU, voir ci-après : Références à commander en pièces de rechange.

■ Références à commander en pièces de rechange

SCU :



Appareil	Carte électronique SCU	Références en pièces de rechange :
OSCR 18 OSCR 24 OSCR 30	SCU 768-03	300026778
GSCR 10 - GSCR 15 GSCR 25 - GSCR 35	SCU 768-06	200018906
GMR 3000 GMR 5000	SCU 768-04	7601096
	SCU 768-08	
GSR 330 CONDENS GSR 330 DUO CONDENS	SCU Gas 310	S103056
MHR-IN	SCU 768-02	7614017
MHR-IN-2	SCU 768-09 MIT-HT	