

# FR

## 1. Objet de la modification

### ■ OSCR 18

- Afin d'optimiser le fonctionnement du brûleur modulant F10E2-5318 équipant les chaudières OSCR 18, une nouvelle cellule de détection de flamme (IRD rouge) plus sensible et assurant une meilleure détection de flamme, est dorénavant utilisée.
- Par ailleurs, compte tenu du faible diamètre de perçage du gicleur de ce brûleur (Gicleur 0.3 USG) et pour éviter ainsi une obstruction prématurée du gicleur, une cartouche filtrante de 20 µm est systématiquement livrée dans le sachet notices de cette chaudière, ainsi qu'en pièces de rechange.  
Cette cartouche filtrante 20 µm est à monter en lieu et place du filtre 40 µm, monté d'origine dans le filtre fioul désaérateur livré avec la chaudière.

### ■ OSCR 24 - OSCR 30

En pièces de rechange, pour ces chaudières, la cellule de détection de flamme IRD à marquage blanc est remplacée par la cellule BST KLC 2002 référence 300025846 (correspond à l'équipement d'origine sur ces modèles).




## 2. Chaudières / Brûleurs concernés - Date d'application

Chaudières	Modifications	Application en production	
OSCR 18	Nouvelle cellule de détection de flamme IRD à marquage rouge	Date d'application : <b>18-11-2013</b>	A partir du numéro de série brûleur suivant : <b>13119342010001</b>
	Livraison d'un filtre 20 µm dans le sachet notice	Date d'application prévisionnelle : <b>Février 2014</b>	


### 3. Pièces de rechange

#### ■ Nouvelles références

**i** Les références suivantes sont disponibles au Centre pièces de Rechange :

Illustration	Repère	Référence en pièce de rechange	Désignation
	27	7611747	Cellule de détection de flamme IRD marquage rouge - <b>OSCR 18</b>
	27	300025846	Cellule de détection de flamme BST KLC 2002 - <b>OSCR 24 - OSCR 30</b>
	1046	7612176	Filtre papier 20 µm - <b>OSCR 18</b>

#### ■ Référence supprimée pour les modèles OSCR 18 - OSCR 24 - OSCR 30

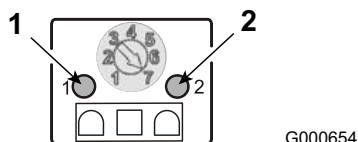
Illustration	Repère	Référence en pièce de rechange	Désignation
	27	97948790	Cellule de détection de flamme IRD marquage blanc.

## 4. Remplacement de la cellule de détection de flamme sur OSCR 18

En cas de dysfonctionnement de la cellule de détection de flamme, monter la cellule de détection de flamme livrée en pièces de rechange, référence **7611747**.

La cellule de détection de la flamme est pré réglée sur 7 (sensibilité maximale) et ce réglage n'est pas modifiable (réglage scellé par une pastille).

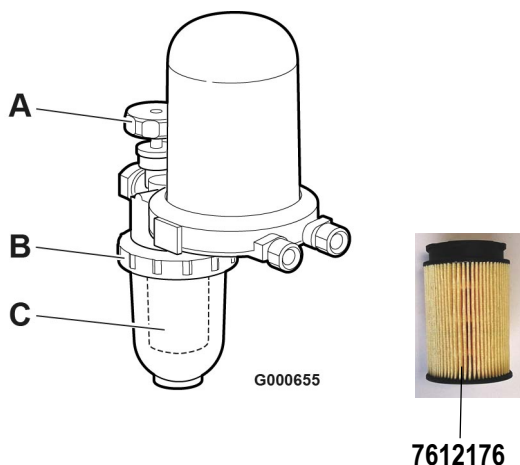
**Contrôle de la cellule de détection de flamme :**



Procéder comme suit :

- ▶ Mettre le brûleur sous tension en créant une demande de chauffe
- ▶ Enlever et porter la cellule de détection de flamme à la lumière.
- ▶ Les leds marquées **1** et **2** sont allumées : La cellule de détection de flamme fonctionne correctement.
- ▶ Couper l'alimentation du brûleur
- ▶ Remettre en place la cellule avec précaution dans son logement.

## 5. Remplacement de la cartouche filtrante sur OSCR 18



Procéder comme suit :

- ▶ Fermer le robinet **A**
- ▶ Dévisser la bague **B** du support filtre.
- ▶ Retirer la cartouche filtrante **C** (40 µm) montée d'origine
- ▶ Mettre en place la nouvelle cartouche filtrante 20 µm, livrée dans le sachet notice chaudière ou disponible au Centre Pièces de Rechange sous la référence **7612176**.