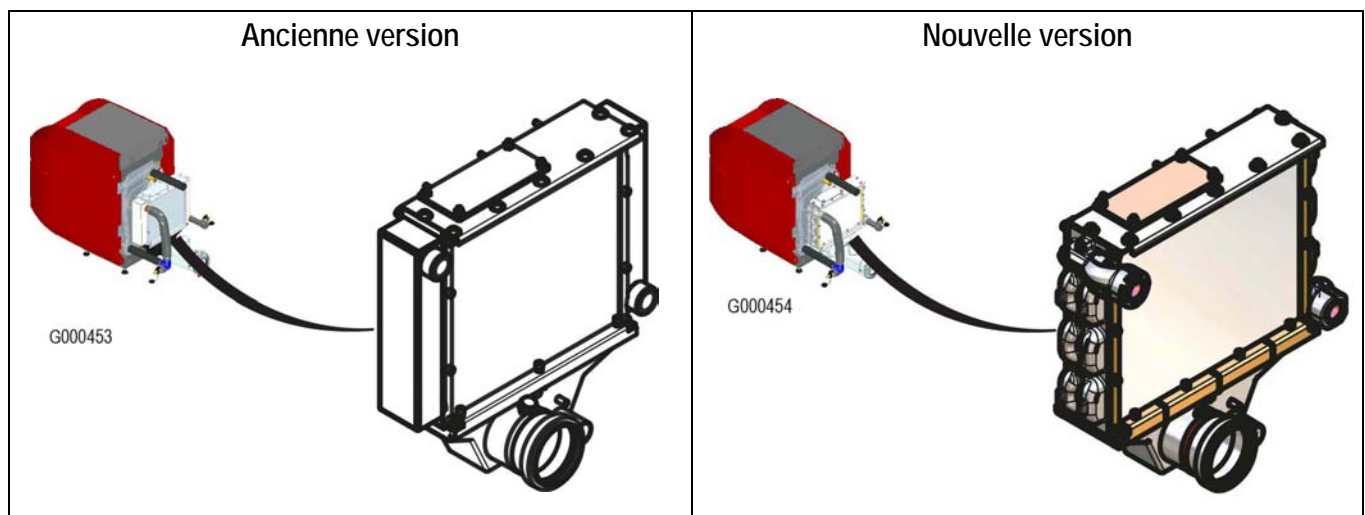


# FR

## 1. Objet

Le condenseur équipant les chaudières des gammes **PU / CU...** et **PLU / CLU...** a évolué. Le condenseur actuel avec collecteurs en inox est remplacé par un condenseur avec collecteurs bi-matière : fonte (côté eau) et PPS (côté fumées). Cette modification n'a aucune incidence sur le fonctionnement, le montage, le raccordement ou la maintenance du condenseur.

Le nouveau condenseur se distingue par son aspect visuel modifié au niveau des collecteurs (sur les côtés). Les deux condenseurs sont complètement interchangeables.



## 2. Date d'application

Date d'application en production : Octobre 2012.

## 3. Pièces de rechange

Le nouveau kit condenseur (référence **200022758**) remplacera le kit condenseur ancienne version (référence **200017666**) en pièces de rechange, à épuisement du stock.

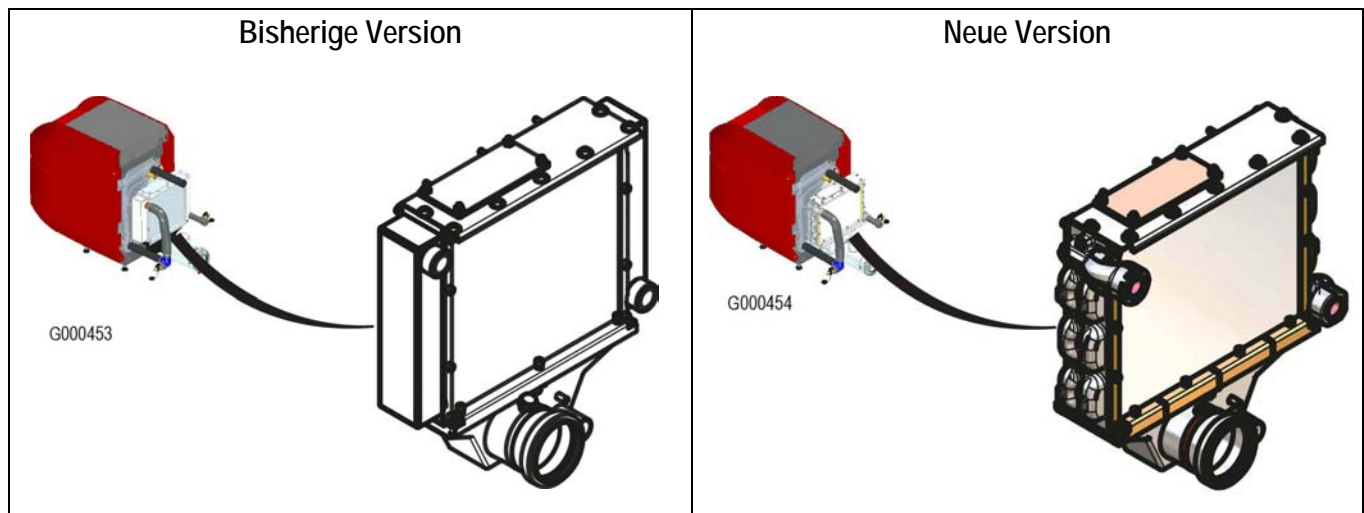
## DE

### 1. Inhalt

Der Abgaswärmetauscher der Heizkessel der Reihen **PU / CU...** und **PLU / CLU...** wird verbessert. Der aktuelle Abgaswärmetauscher mit Edelstahl-Kollektoren wird durch einen Abgaswärmetauscher mit zwei materien-Kollektoren ersetzt: Guss (wasserseitig) und PPS (abgasseitig).

Diese Änderung hat keine Auswirkung auf die Funktionsweise, die Montage, den Anschluss oder die Wartung des Abgaswärmetauschers.

Der neue Abgaswärmetauscher unterscheidet sich durch den äusseren Aspekt der Kollektoren (beidseitig). Beide Abgaswärmetauscher sind vollständig austauschbar.



### 2. Anwendungs-Datum

Einführungsdatum im Werk: Oktober 2012.

### 3. Ersatzteile

Der neue Satz Abgaswärmetauscher (Referenz **200022758**) wird vorherigen Satz Abgaswärmetauscher (Referenz **200017666**), nach Auslieferung des aktuellen Lagerbestandes, ersetzen.

# EN

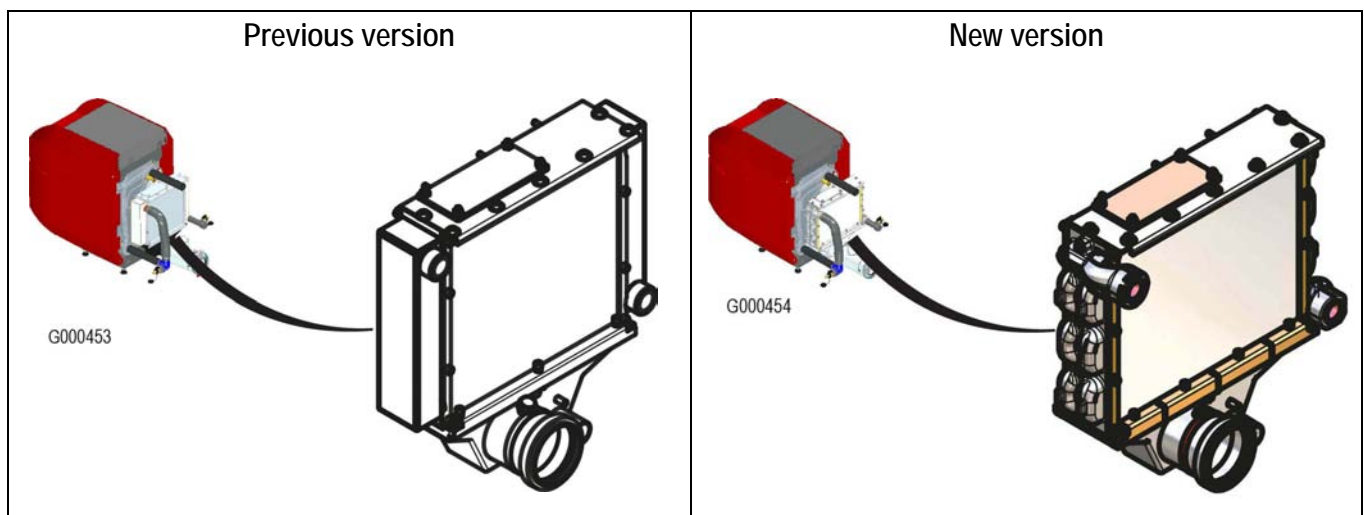
## 1. Purpose

The condenser which equips PU / CU... and PLU / CLU... boiler ranges has evolved. The current condenser with stainless steel collectors is replaced by a condenser with bi-material collectors: cast iron (on water side) and PPS (smoke side).

This modification has no impact on the operation, mounting, connection or maintenance of the condenser.

The new condenser is characterized by its visual appearance at the collectors (both sides).

Both condensers are completely interchangeable.



## 2. Application date

Application date in production: October 2012.

## 3. Spare parts

The new condenser kit (reference 200022758) will replace the previous version of condenser kit (reference 200017666) at end of stock.