

P5253 JS F 67580 Mertzwiller

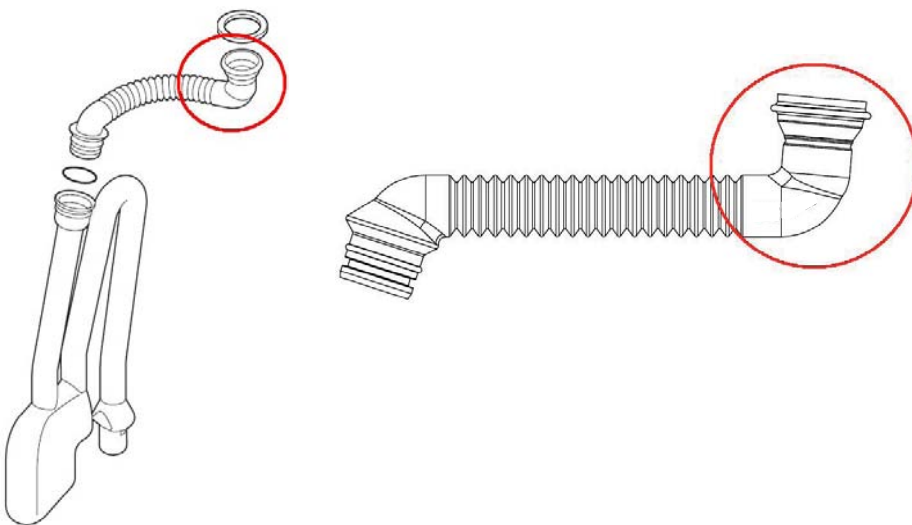
N° ITOE0133

21/06/2012

# FR

## 1. Objet de la modification

Certains tubes de raccordement siphon produits courant 2011 peuvent présenter un défaut de diamètre, entraînant une fuite au niveau du raccord.



La fuite de condensats au niveau du raccord peut détériorer le ventilateur.



Tube de raccordement siphon défectueux.



Ecoulement de condensats sur le ventilateur.



Ventilateur endommagé et apparition du défaut E08.

## 2. Appareils concernés

Les tubes de raccordement siphon pouvant présenter un défaut sont ceux montés sur les chaudières, courant 2011 (N° de série chaudière commençant par 11xxxxxxxxxx) ou ceux livrés en pièces de rechange sous la référence S62749 (kit avec tube et siphon) courant 2011.

## 3. Pièces de rechange

La référence **7600485** pour le remplacement du tube de raccordement siphon seul a été créée et est disponible au Centre Pièces de Rechange.

Le tube de raccordement siphon conforme est repérable par un point vert présent sur le tube.

Les kits siphon + tube de raccordement siphon conformes sont disponibles au centre pièces de rechange depuis la semaine 10/2012 sous la référence **S62749**.



P5253 JS F 67580 Mertzwiller

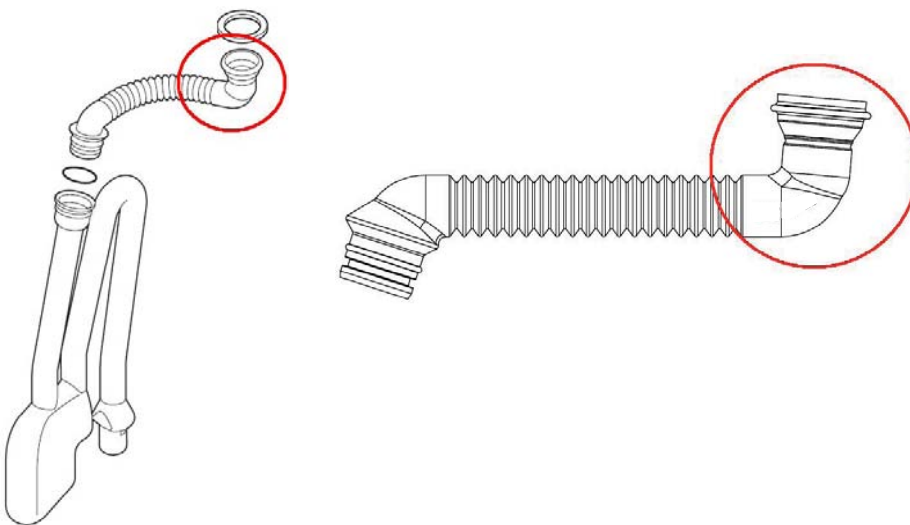
N° ITOE0133

21/06/2012

# DE

## 1. Zweck der Änderung

Einige Siphon-Anschluss-Schläuche die in 2011 produziert wurden, können einen Durchmesser-Fehler aufweisen, dadurch kann die Verbindung undicht werden.



Durch das Ausfließen von Kondensaten an der Verbindung kann das Gebläse beschädigt werden.



Defekter Siphon-Anschluss-Schlauch.

Ausfließen der Kondensate auf das  
Gebläse.Beschädigtes Gebläse und E08  
Störung.

## 2. Betroffene Geräte

Die betroffene Siphon-Anschluss-Schläuche sind diejenige die im Jahr 2011 auf die Heizkessel montiert wurden (Seriennummer die mit 11xxxxxxxxxxx anfängt) oder diejenigen die als Ersatzteil unter der Referenz S62749 (Satz Siphon mit Siphon-Anschluss-Schlauch) in 2011 geliefert wurden.

## 3. Ersatzteile

Der Siphon-Anschluss-Schlauch allein ist als Ersatzteil unter der Referenz **7600485** im Ersatzteillager erhältlich und verfügbar.

Die richtigen Siphon-Anschluss-Schläuche sind mit einem grünen Punkt markiert.

Die Sätze Siphon mit richtigem Siphon-Anschluss-Schlauch sind im Ersatzteillager seit Kalenderwoche 10/2012 unter der Referenz **S62749** erhältlich.



P5253 JS F 67580 Mertzwiller

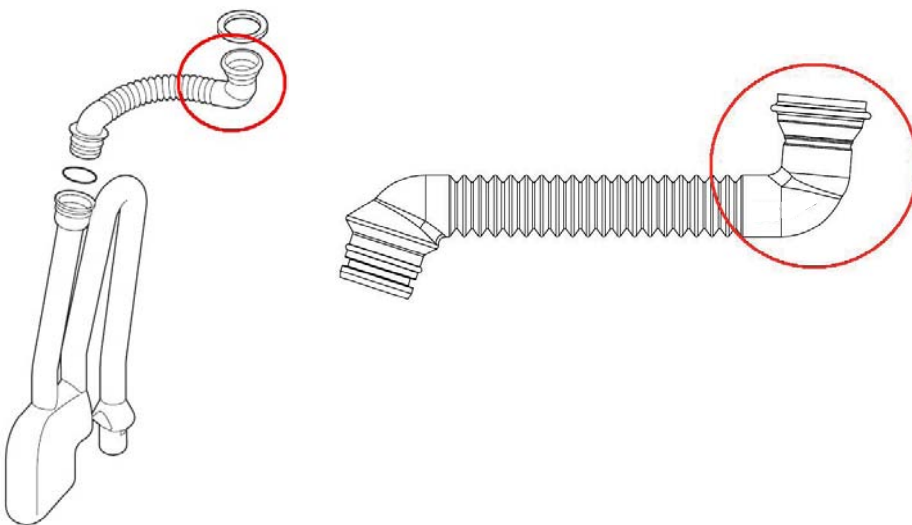
N° ITOE0133

21/06/2012

# EN

## 1. Purpose of the modification

Some of the siphon connection pipes produced during 2011, may have a faulty diameter, which could cause a leakage at the connection.



The leak of condensates at the connection can damage the fan.



Defective siphon connection pipe.



Flow of condensate on the fan.



Damaged fan and E08 fault occurs.

## 2. Appliances concerned

The siphon connection pipes that may have a faulty diameter are those fitted on the boilers during 2011 (boiler serial number beginning with 11xxxxxxxxxx) or those delivered in spare parts under the reference S62749 (kit with pipe and siphon) during 2011.

## 3. Spare parts

The reference **7600485** for the replacement of the siphon connection pipe alone has been created and is available at the Spare Parts Centre.

The right siphon connection pipe is marked with a green dot.

The kit siphon + conform siphon connection pipe is available in the spare parts centre since week 10/2012 under the reference **S62749**.

