

FR

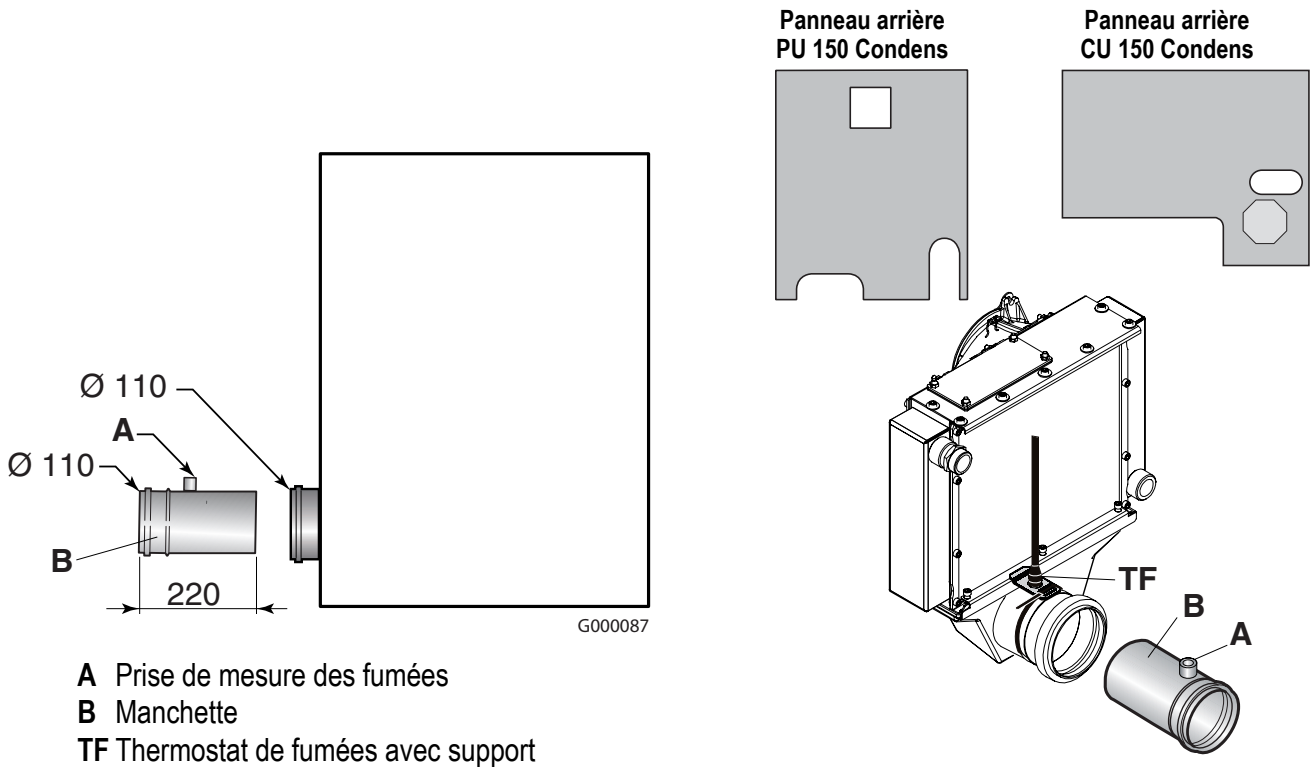
Suite à l'optimisation du corps condenseur, le raccordement fumées de la chaudière passe du diamètre 110 à 80. Cette modification n'a pas d'incidence sur les longueurs maximales de raccordement des conduits air/fumées. Date d'application : voir ci-après.

i Les cotes sont indiquées en millimètres.

1. Chaudières PU 150 Condens et CU 150 Condens

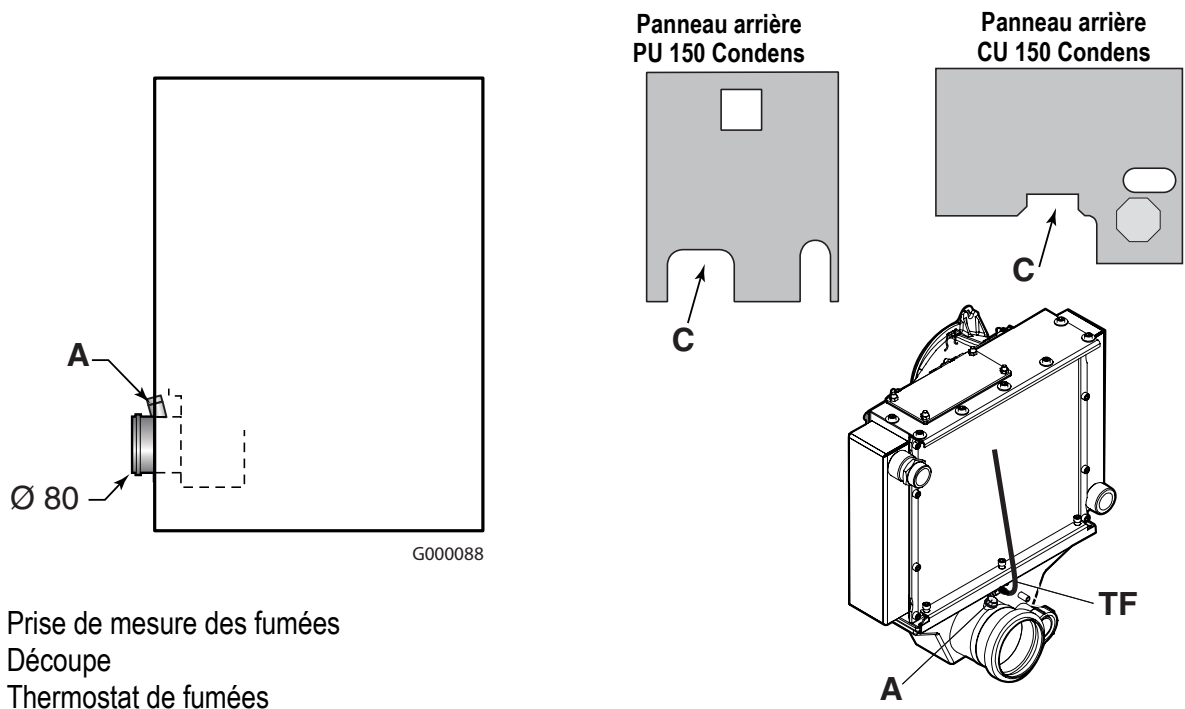
Description des modifications :

- **Ancienne version :** la livraison comprend une manchette en PPs diamètre 110 - longueur 220 avec prise de mesure des fumées



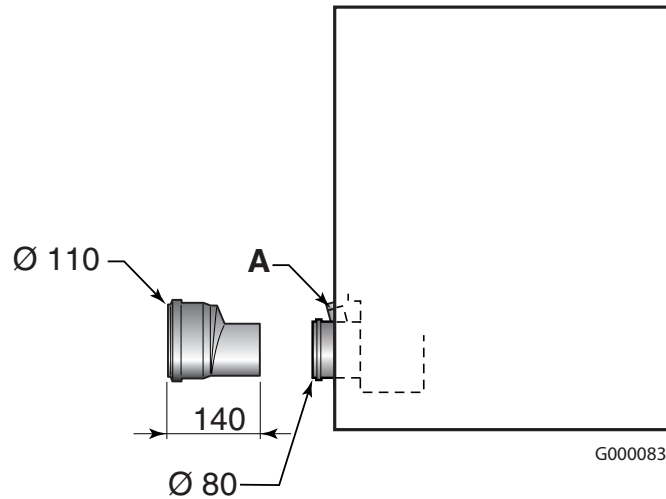
- **Nouvelle version :**

- Suppression de la manchette PPs diamètre 110 - longueur 220 avec prise de mesure des fumées,
- Nouveau condenseur avec raccordement des fumées en diamètre 80 et prise de mesure des fumées situé sur le bac condenseur (avec bouchon M12),
- Nouvelle découpe sur le panneau arrière permettant l'accès à la prise de mesure des fumées,
- Suppression du support de thermostat de fumées, ce thermostat est fixé directement sur le bac condenseur



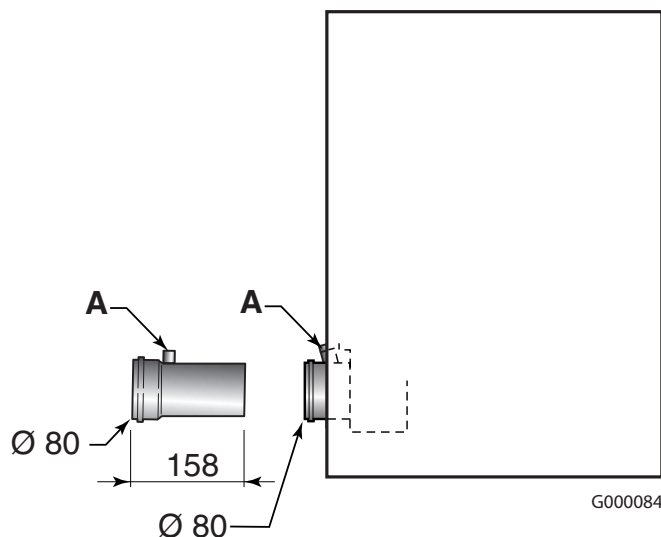
2. Options disponibles pour les chaudières PU / CU 150 Condens avec nouveau condenseur :

- **Colis DY902 - Adaptateur PPs diamètre 80 (mâle) / 110 (femelle)**
 - permet le raccordement sur une installation déjà en place en diamètre 110.



A Prise de mesure des fumées

- **Colis DY903 - Manchon PPs diamètre 80 (mâle) / 80 (femelle) - longueur 158 avec prise de mesure des fumées**
 - permet le raccordement sur une installation déjà en place en diamètre 80.
 - Comporte une prise de mesure des fumées aisément accessible : l'accès à la prise de mesure située sur le bac condenseur peut s'avérer difficile selon la configuration de l'installation.

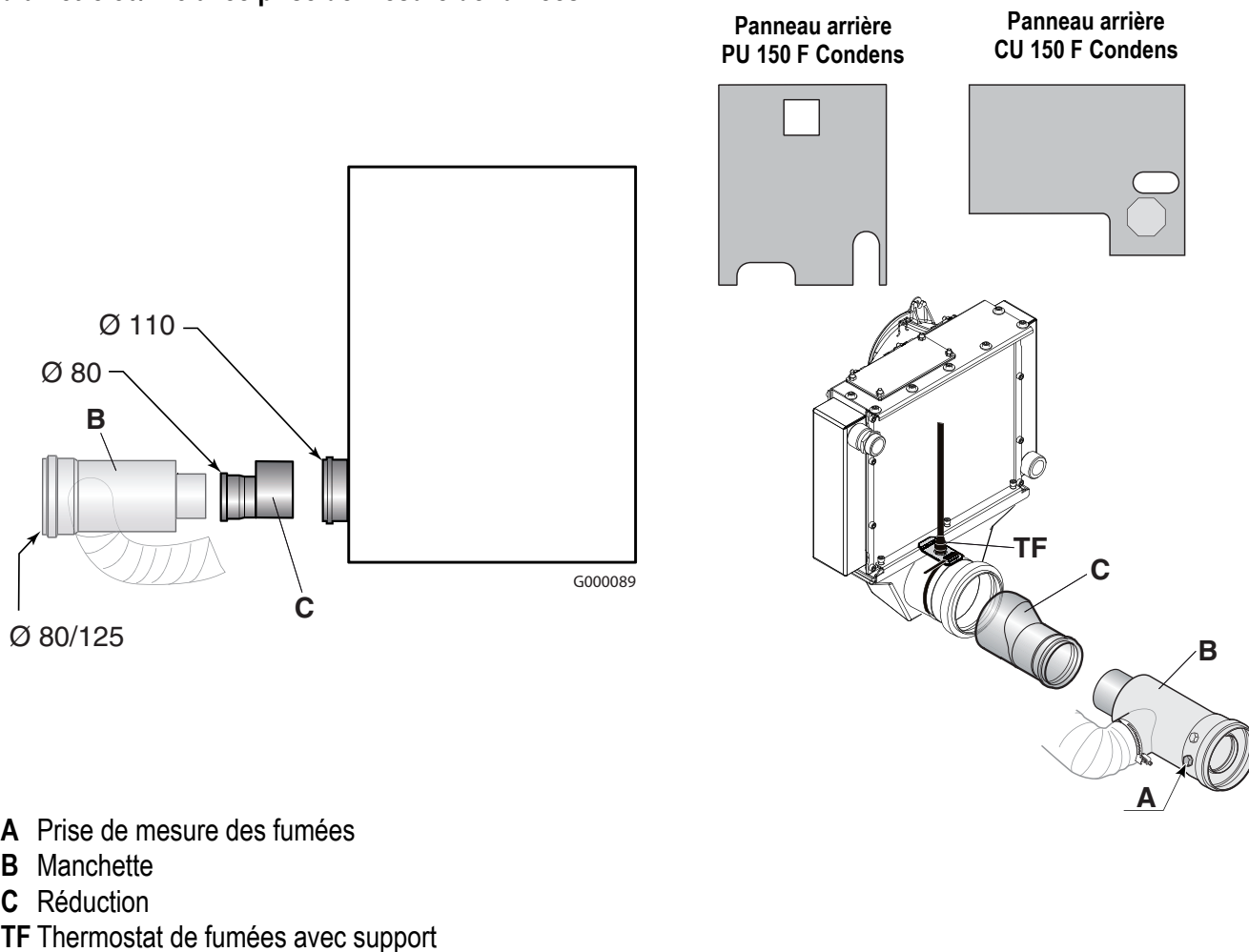


A Prise de mesure des fumées

3. Chaudières PU 150 F Condens et CU 150 F Condens

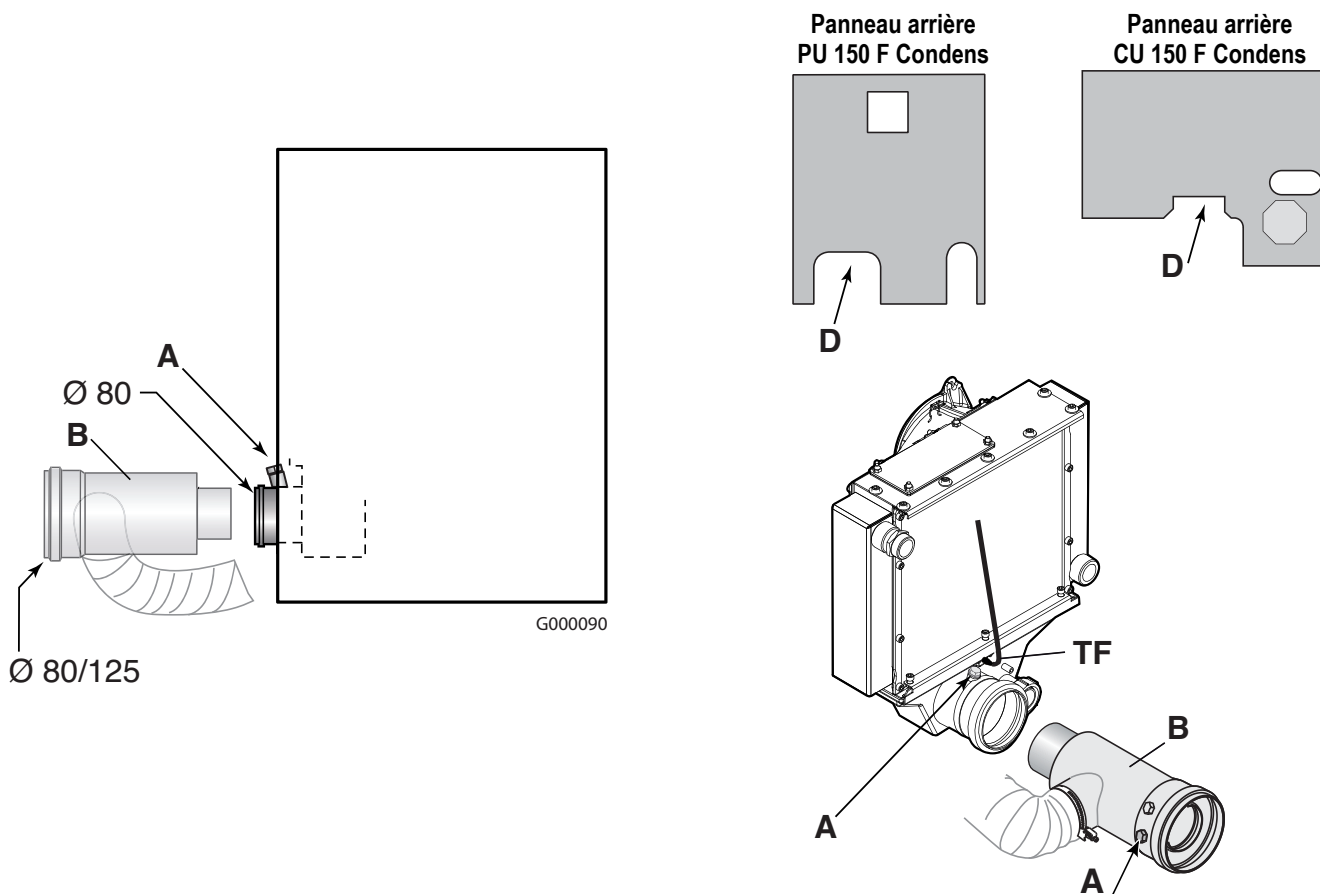
Description des modifications :

- Ancienne version : la livraison comprend une réduction en PPs diamètre 110/80 et une manchette en PPs diamètre 80/125 avec prise de mesure de fumées



• **Nouvelle version :**

- Nouveau condenseur avec raccordement des fumées en diamètre 80 et prise de mesure des fumées situé sur le bac condenseur (avec bouchon M12),
- Suppression de la réduction en PPs diamètre 110/80 : le nouveau condenseur étant en sortie de fumée 80, la réduction n'est plus nécessaire,
- Nouvelle découpe sur le panneau arrière permettant l'accès à la prise de mesure des fumées,
- Suppression du support de thermostat de fumées, ce thermostat est fixé directement sur le bac condenseur.



- A Prise de mesure des fumées
- B Manchette
- D Découpe
- TF Thermostat de fumées

4. Pièces de rechange

En cas de remplacement du condenseur, un kit est disponible en pièces de rechange sous la référence **200017666**.

Composition du kit :

- Nouveau condenseur avec bac et trappe de visite montés,
- Manchon PPs diamètre 80 (mâle) / 80 (femelle) - longueur 158 avec prise de mesure des fumées (Pour les installations déjà en place en diamètre 80),
- Adaptateur PPs diamètre 80 (mâle) / 110 (femelle)(Pour les installations déjà en place en diamètre 110),
- Feuillet de montage, Référence : 300022682-001-A.

5. Colis concernés, dates d'application et appairage

Liste des colis concernés :

Appareil	N° de colis	Référence	Date d'application	A partir du numéro de série :
PU 153 Condens	FT56*	100003890	23/02/2010	700741
PU 154 Condens	FT57*	100003891	23/02/2010	700765
PU 155 Condens	FT58*	100003892	17/02/2010	700672
PU 153 F Condens	FT68*	100008081	01/02/2010	700166
PU 154 F Condens	FT69*	100008082	01/02/2010	700190
PU 155 F Condens	FT70*	100008083	24/02/2010	700624
CU 153 Condens	FT61*	100004048	18/01/2010	2267
CU 154 Condens	FT62*	100004049	27/01/2010	4508
Habillage CU 153 Condens	FT59*	100004046	09/02/2010	328
Habillage CU 154 Condens	FT60*	100004047	08/02/2010	351
CU 153 F Condens	FM179*	100007581	12/01/2010	1050
CU 154 F Condens	FM180*	100007582	12/01/2010	2075
Habillage CU 153 F Condens	FT71*	100008181	17/03/2010	701034
Habillage CU 154 F Condens	FT72*	100008190	04/02/2010	700302

i * Les colis modifiés sont repérés par une étoile qui est ajoutée sur l'étiquette colis (l'étoile est placée après le n° du colis).

Appairage : les nouveaux colis corps FT61 - FT62 - FM179 - FM 180 doivent obligatoirement être utilisés avec les nouveaux colis habillage, repérés par une étoile apposée sur l'étiquette du colis et qui comportent le panneau arrière avec découpe pour accès à la prise de mesure des fumées.

DE

Aufgrund der Optimierung des Abgaswärmetauschers, ändert der Kessel Abgas-Anschlussdurchmesser von 110 auf 80.

Diese Änderung hat keine Auswirkung auf die maximale Länge der Luft/Abgas-Leitungen.

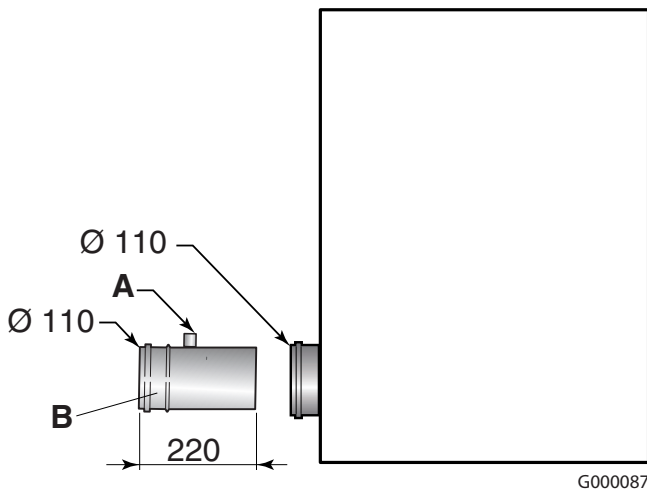
Anwendungs-Datum: Siehe unten.

i Die Maße sind in Millimetern angegeben.

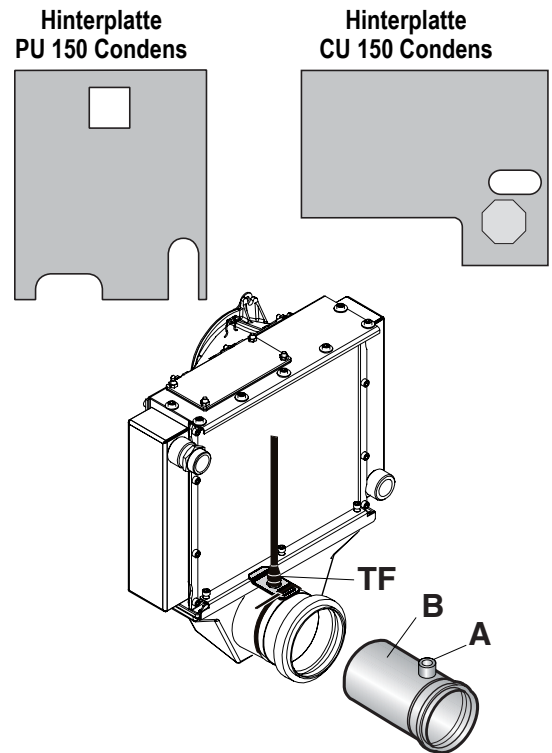
1. Heizkessel PU 150 Condens und CU 150 Condens

Beschreibung der Änderungen:

- **Bisherige Version:** Im Lieferumfang enthalten ist eine PPs Anschlußmuffe Durchmesser 110, Länge 220, mit Abgasmesspunkt

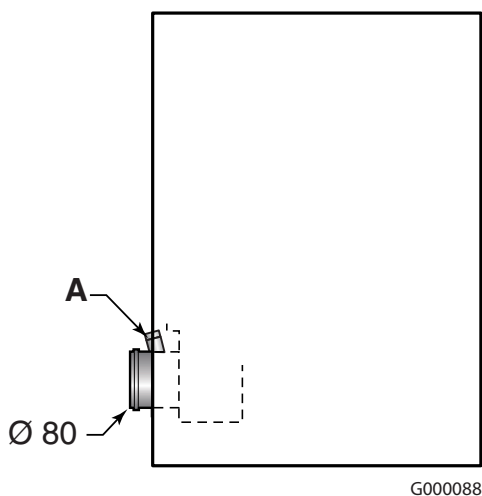


- A Abgasmesspunkt
- B Anschlußmuffe
- TF Abgasthermostat mit Halterung

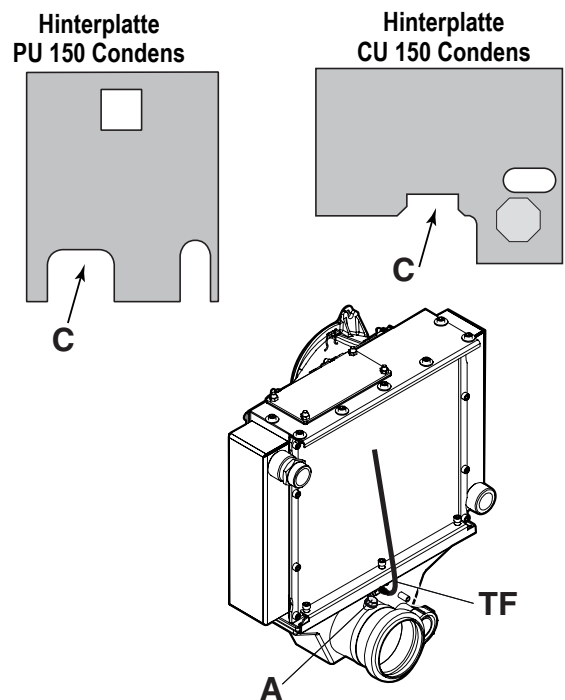


- **Neue Version:**

- PPs Anschlußmuffe Durchmesser 110, Länge 220 mit Abgasmesspunkt, entfernt,
- Neuer Abgaswärmetauscher mit Abgasanschluss-Durchmesser 80 und Abgasmesspunkt an der Kondensatwanne (mit Stopfen M12),
- Neuer Ausschnitt an der Hinterplatte, um Zugang an den Abgasmesspunkt zu gewährleisten,
- Abgasthermostat-Halterung entfernt, dieser Thermostat wird direkt an der Kondensatwanne befestigt

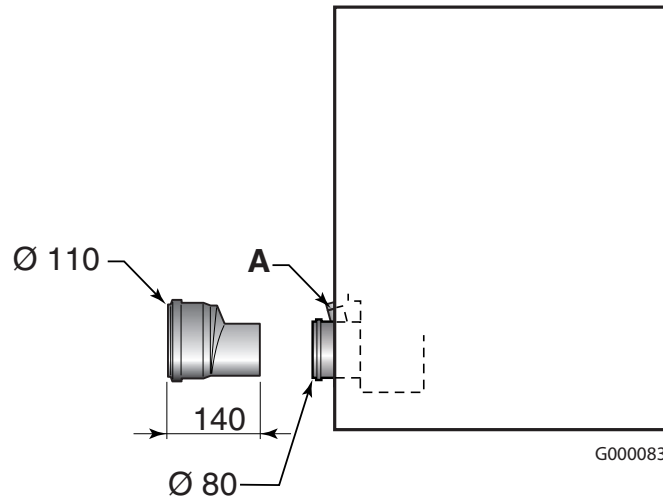


- A Abgasmesspunkt
- C Ausschnitt
- TF Abgasthermostat



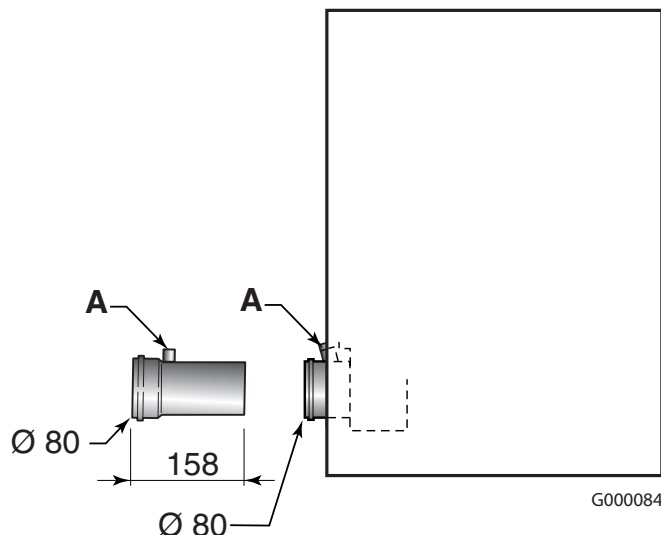
2. Zubehöre für die Heizkessel PU / CU 150 Condens mit neuem Abgaswärmetauscher:

- **Kolli DY902 - PPs Adapter Durchmesser 80 (Stecker) / 110 (Buchse)**
 - ermöglicht den Anschluss an eine Anlage die bereits im Durchmesser 110 ist.



A Abgasmesspunkt

- **Kolli DY903 - PPs Muffe Durchmesser 80 (Stecker) / 80 (Buchse), Länge 158 mit Abgasmesspunkt**
 - ermöglicht den Anschluss an eine Anlage die bereits im Durchmesser 80 ist.
 - Beinhaltet einen leicht zugänglichen Abgasmesspunkt: der Zugang an den Abgasmesspunkt am Abgaswärmetauscher kann schwierig sein, je nach Konfiguration der Anlage.

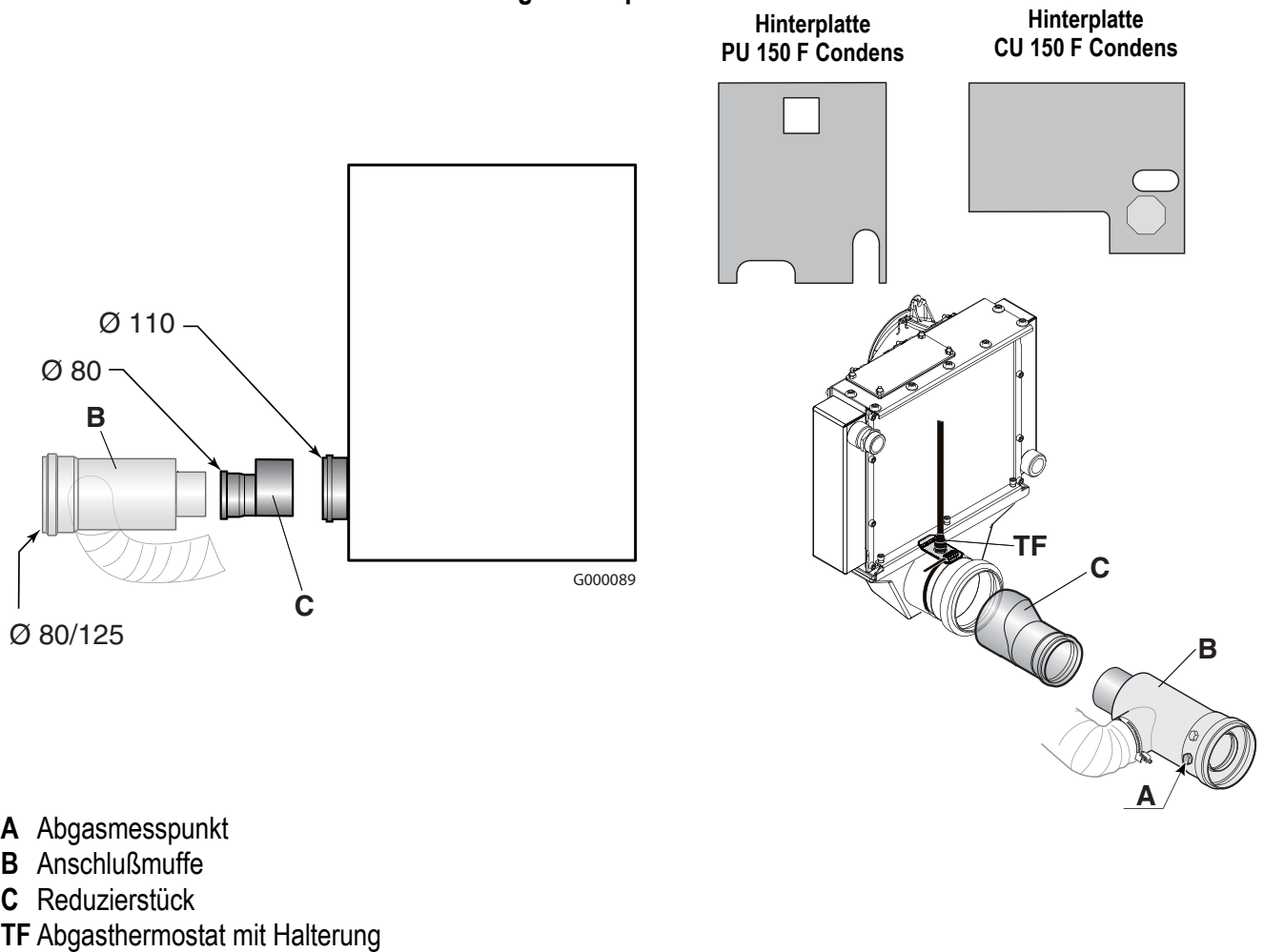


A Abgasmesspunkt

3. Heizkessel PU 150 F Condens und CU 150 F Condens

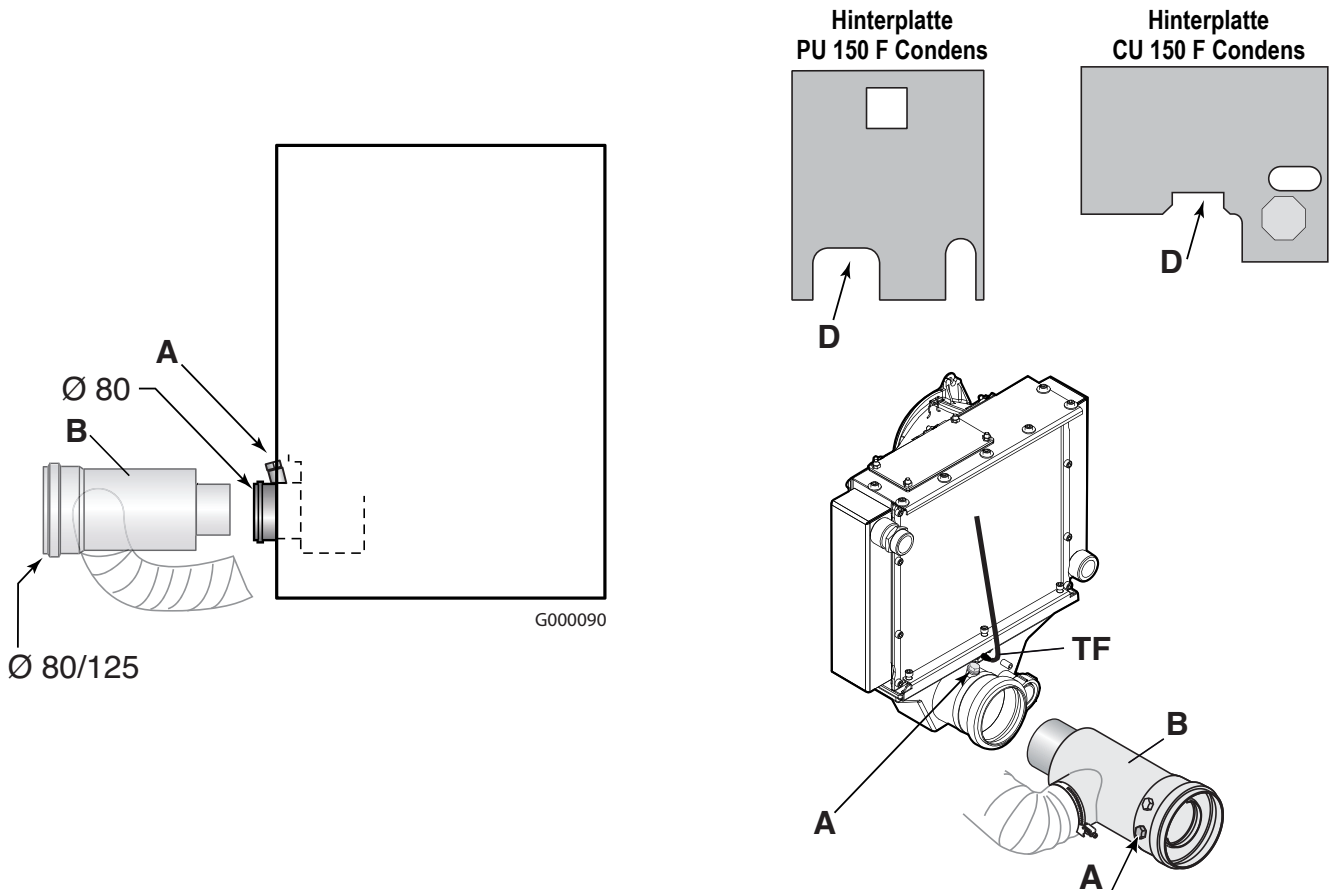
Beschreibung der Änderungen:

- **Bisherige Version:** der Lieferumfang integriert ein PPs Reduzierstück Durchmesser 110/80 und eine PPs Anschlußmuffe Durchmesser 80/125 mit Abgasmesspunkt



- **Neue Version:**

- Neuer Abgaswärmetauscher mit Abgasanschluss-Durchmesser 80 und Abgasmesspunkt an der Kondensatwanne (mit Stopfen M12),
- PPs Reduzierstück Durchmesser 110/80 entfernt: da der neue Abgaswärmetauscher einen Abgasanschluß-Durchmesser von 80 hat, ist dieses Reduzierstück nicht mehr notwendig,
- Neuer Ausschnitt an der Hinterplatte, um Zugang an den Abgasmesspunkt zu gewährleisten,
- Abgasthermostat-Halterung entfernt, dieser Thermostat wird direkt an der Kondensatwanne befestigt.



- A Abgasmesspunkt
- B Anschlußmuffe
- D Ausschnitt
- TF Abgasthermostat

4. Ersatzteile

Beim Auswechseln des Abgaswärmetauschers, ist ein Kit als Ersatzteil unter der Referenz **200017666** erhältlich.

Bestandteile des Satzes:

- Neuer Abgaswärmetauscher mit montierter Kondensatwanne und Reinigungsdeckel,
- PPs Muffe Durchmesser 80 (Stecker) / 80 (Buchse), Länge 158 mit Abgasmesspunkt (Für Anlagen die bereits in Durchmesser 80 sind),
- PPs Adapter Durchmesser 80 (Stecker) / 110 (Buchse)(Für Anlagen die bereits in Durchmesser 110 sind),
- Montageanleitung, Artikel-Nr.: 300022682-001-A.

5. Betroffene Kolli, Anwendungsdatum und Paarung der Kolli

Liste der betroffene Kolli:

Gerät	Kolli Nr.	Artikel-Nr.	Anwendungs-Datum	AbSerien-Nummer :
PU 153 Condens	FT56*	100003890	23/02/2010	700741
PU 154 Condens	FT57*	100003891	23/02/2010	700765
PU 155 Condens	FT58*	100003892	17/02/2010	700672
PU 153 F Condens	FT68*	100008081	01/02/2010	700166
PU 154 F Condens	FT69*	100008082	01/02/2010	700190
PU 155 F Condens	FT70*	100008083	24/02/2010	700624
CU 153 Condens	FT61*	100004048	18/01/2010	2267
CU 154 Condens	FT62*	100004049	27/01/2010	4508
Verkleidung CU 153 Con- dens	FT59*	100004046	09/02/2010	328
Verkleidung CU 154 Con- dens	FT60*	100004047	08/02/2010	351
CU 153 F Condens	FM179*	100007581	12/01/2010	1050
CU 154 F Condens	FM180*	100007582	12/01/2010	2075
Verkleidung CU 153 F Con- dens	FT71*	100008181	17/03/2010	701034
Verkleidung CU 154 F Con- dens	FT72*	100008190	04/02/2010	700302

i * Die geänderte Kolli sind mit einem Stern gekennzeichnet, der auf dem Verpackungs-Etikett nach der Kolli-Nummer platziert ist.

Gerätepaarung: Die neuen Kesselkörper-Kolli FT61 - FT62 - FM179 - FM 180 müssen unbedingt mit den neuen Verkleidungs-Kolli, die mit einm Stern gekennzeichnet sind, verwendet werden, (diese Kolli beinhalten eine Hinterplatte mit Ausschnitt für den Zugang zum Abgasmesspunkt).

EN

Further to the optimization of the condenser body, the boiler flue pipe connection changes from diameter 110 to 80. This change has no influence on the maximum length for the air/flue connection pipes.

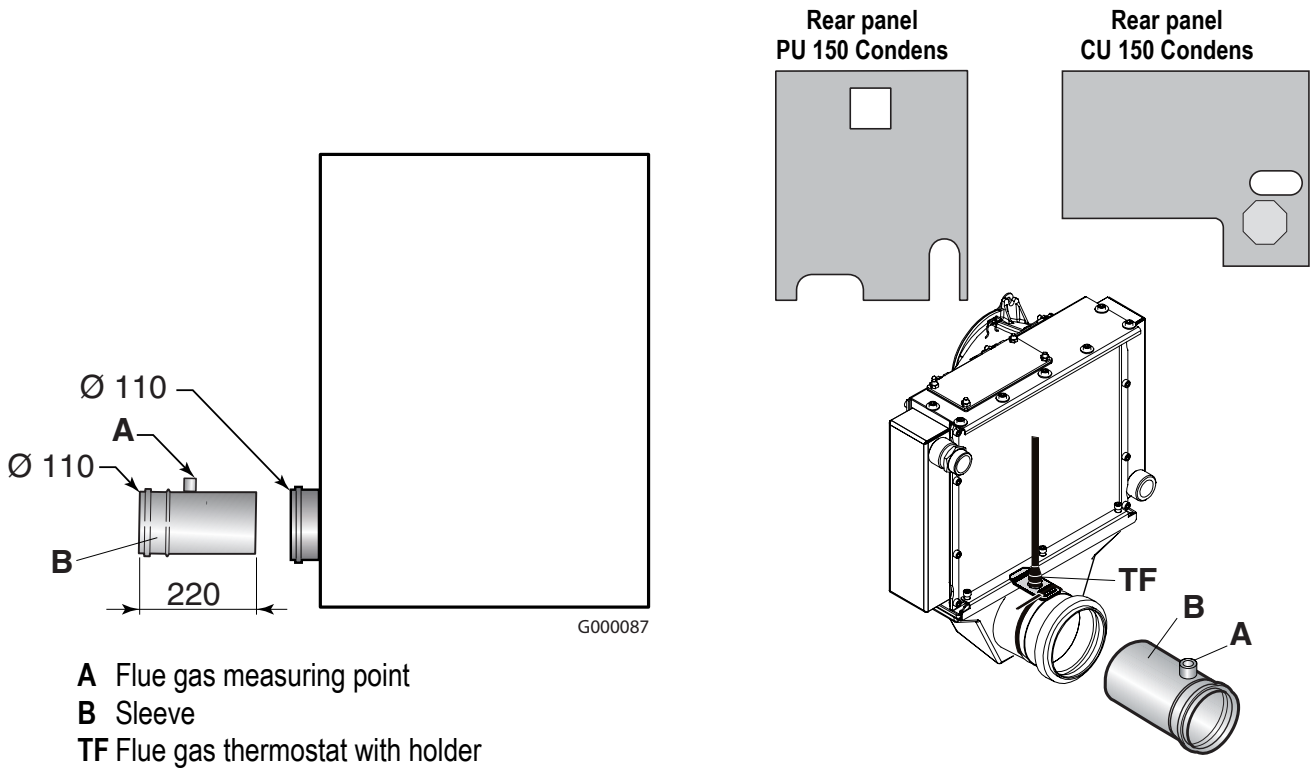
Application date: see below.

i Dimensions are given in millimeters.

1. Boilers PU 150 Condens and CU 150 Condens

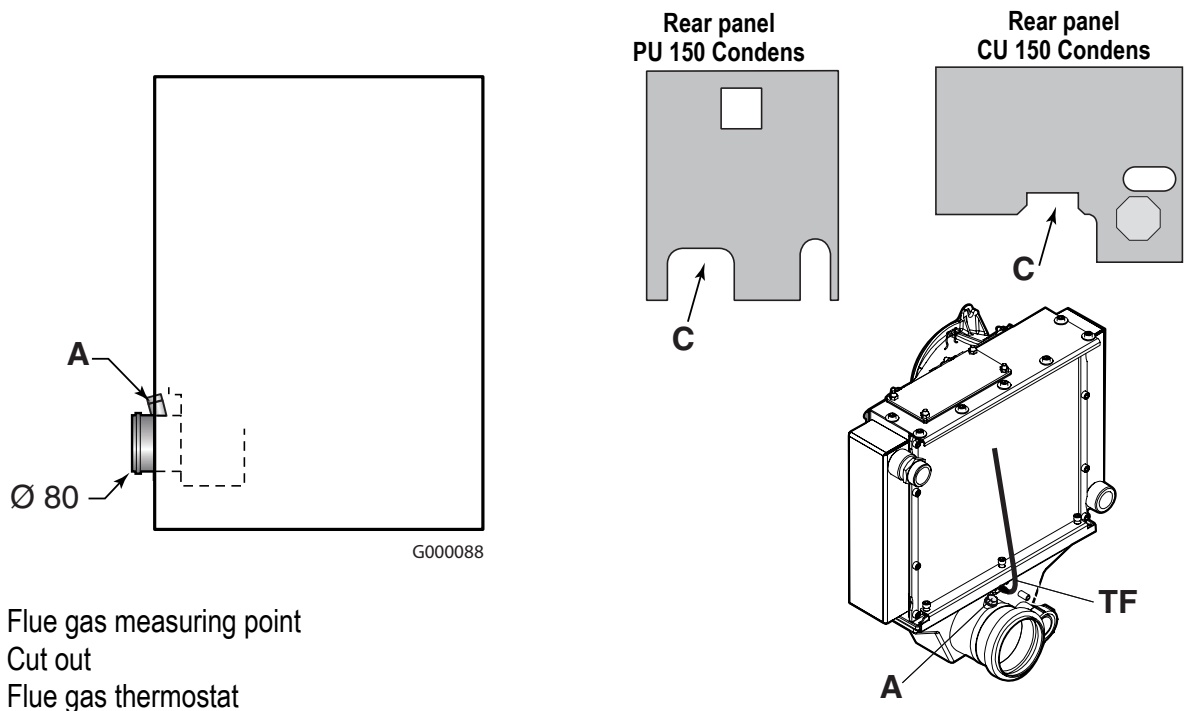
Description of the modifications:

- Previous version: delivery includes a PPs sleeve diameter 110, length 220 with flue gas measuring point



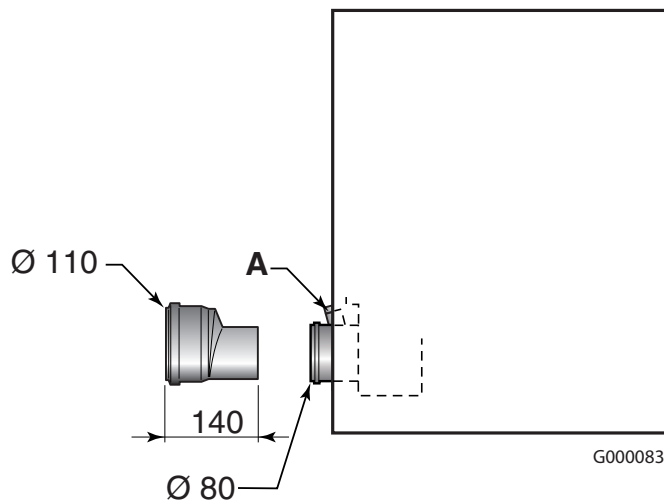
- **New version:**

- Suppressed the PPs sleeve diameter 110, length 220 with flue gas measuring point,
- New condenser with flue gas connection diameter 80 and flue gas measuring point located on the condenser vat (with plug M12),
- New cut out on the rear panel allowing the access to the flue gas measuring point,
- Suppressed flue gas thermostat holder, this thermostat is directly fixed on the condenser vat



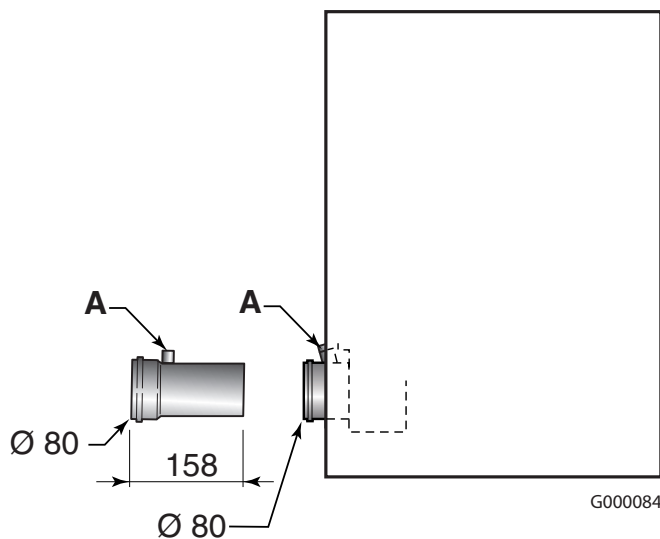
2. Available options for PU / CU 150 Condens boilers with new condenser:

- **Package DY902 - PPs adapter diameter 80 (male) / 110 (female)**
 - Enables the connection to an already existing installation with diameter 110.



A Flue gas measuring point

- **Package DY903 - PPs sleeve diameter 80 (male) / 80 (female), length 158 with flue gas measuring point**
 - Enables the connection to an already existing installation with diameter 80.
 - Includes an easily accessible flue gas measuring point: The access to the flue gas measuring point located on the condenser can be difficult depending on the configuration of the installation.

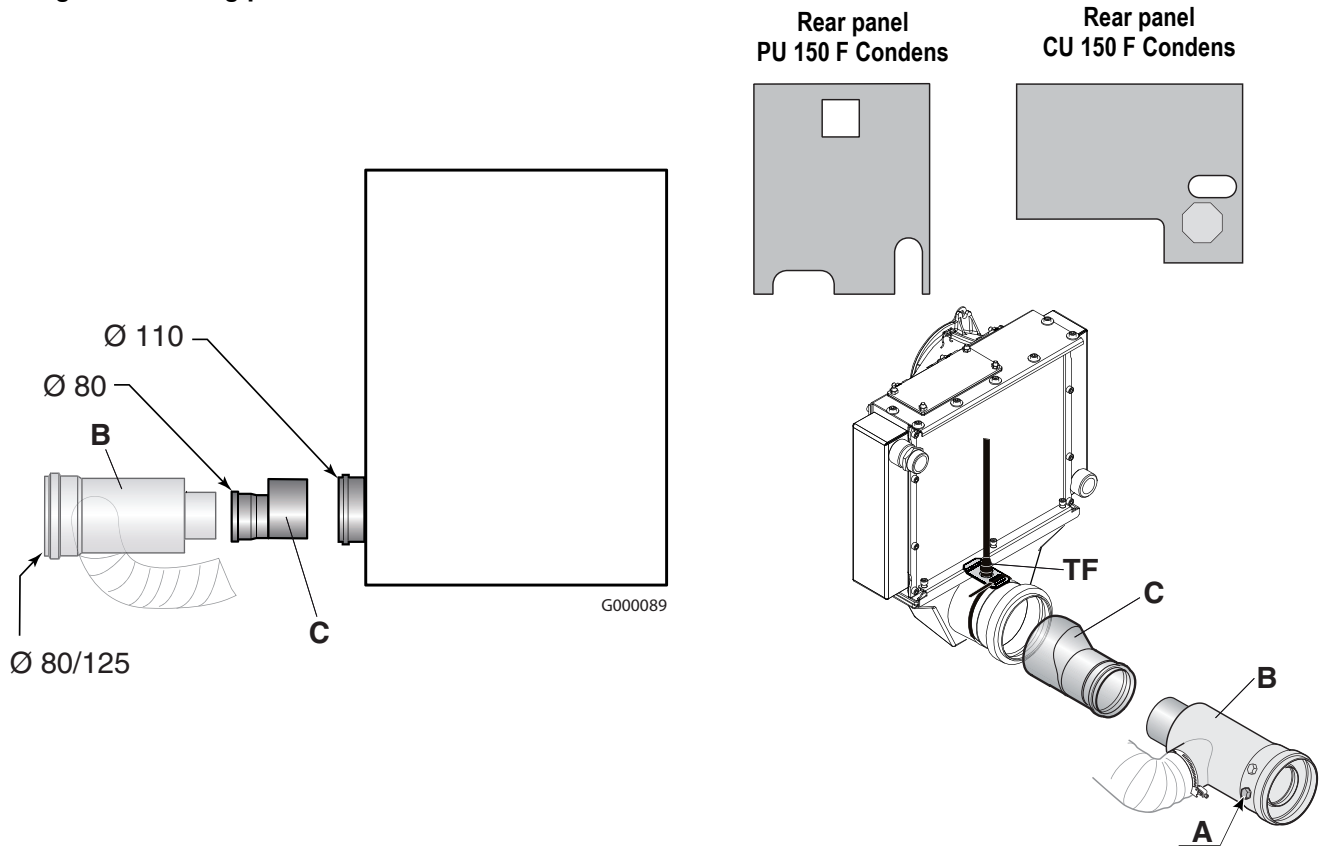


A Flue gas measuring point

3. Boilers PU 150 F Condens and CU 150 F Condens

Description of the modifications:

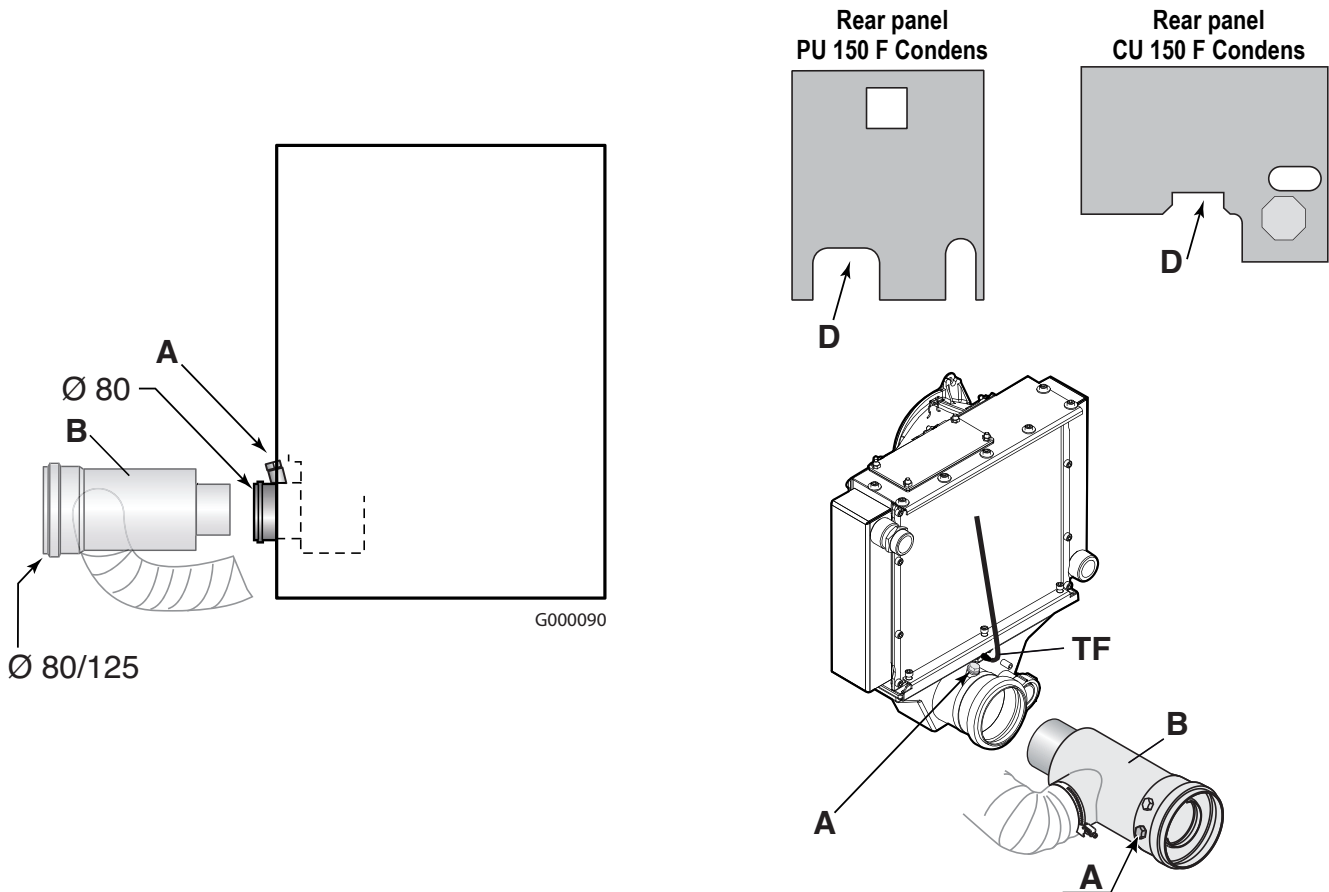
- Previous version: delivery includes a PPs reduction diameter 110/80 and a PPs sleeve diameter 80/125 with flue gas measuring point



- A Flue gas measuring point
- B Sleeve
- C Reduction
- TF Flue gas thermostat with holder

- **New version:**

- New condenser with flue gas connection diameter 80 and flue gas measuring point located on the condenser vat (with plug M12),
- Reduction in PPs with diameter 110/80 suppressed: The new condenser has a flue gas outlet diameter 80, the reduction is no longer necessary,
- New cut out on the rear panel allowing the access to the flue gas measuring point,
- Suppressed flue gas thermostat holder, this thermostat is directly fixed on the condenser vat.



- A Flue gas measuring point
- B Sleeve
- D Cut out
- TF Flue gas thermostat

4. Spare parts

If replacing the condenser, a kit is available in spare parts under reference **200017666**.

Composition of the kit:

- New condenser with vat and inspection trap mounted,
- PPs sleeve diameter 80 (male) / 80 (female), length 158 with flue gas measuring point (For existing installations in diameter 80),
- PPs adapter diameter 80 (male) / 110 (female)(For existing installations in diameter 110),
- Assembly leaflet, Reference: 300022682-001-A.

5. Concerned packages, application dates and package association

List of the concerned packages:

Appliance	Pack no.	Reference	Application date	As of serial number :
PU 153 Condens	FT56*	100003890	23/02/2010	700741
PU 154 Condens	FT57*	100003891	23/02/2010	700765
PU 155 Condens	FT58*	100003892	17/02/2010	700672
PU 153 F Condens	FT68*	100008081	01/02/2010	700166
PU 154 F Condens	FT69*	100008082	01/02/2010	700190
PU 155 F Condens	FT70*	100008083	24/02/2010	700624
CU 153 Condens	FT61*	100004048	18/01/2010	2267
CU 154 Condens	FT62*	100004049	27/01/2010	4508
CU 153 Condens casing	FT59*	100004046	09/02/2010	328
CU 154 Condens casing	FT60*	100004047	08/02/2010	351
CU 153 F Condens	FM179*	100007581	12/01/2010	1050
CU 154 F Condens	FM180*	100007582	12/01/2010	2075
CU 153 F Condens casing	FT71*	100008181	17/03/2010	701034
CU 154 F Condens casing	FT72*	100008190	04/02/2010	700302

i * The modified packages are marked by a star that is added on the package label (the star is placed after the package No.).

Pairing: the new boiler body packages FT61 - FT62 - FM179 - FM 180 must necessarily be used with new casing packages, marked with a star on the label of the package and that contains the rear panel with cut out for access to the flue gas measuring point.