

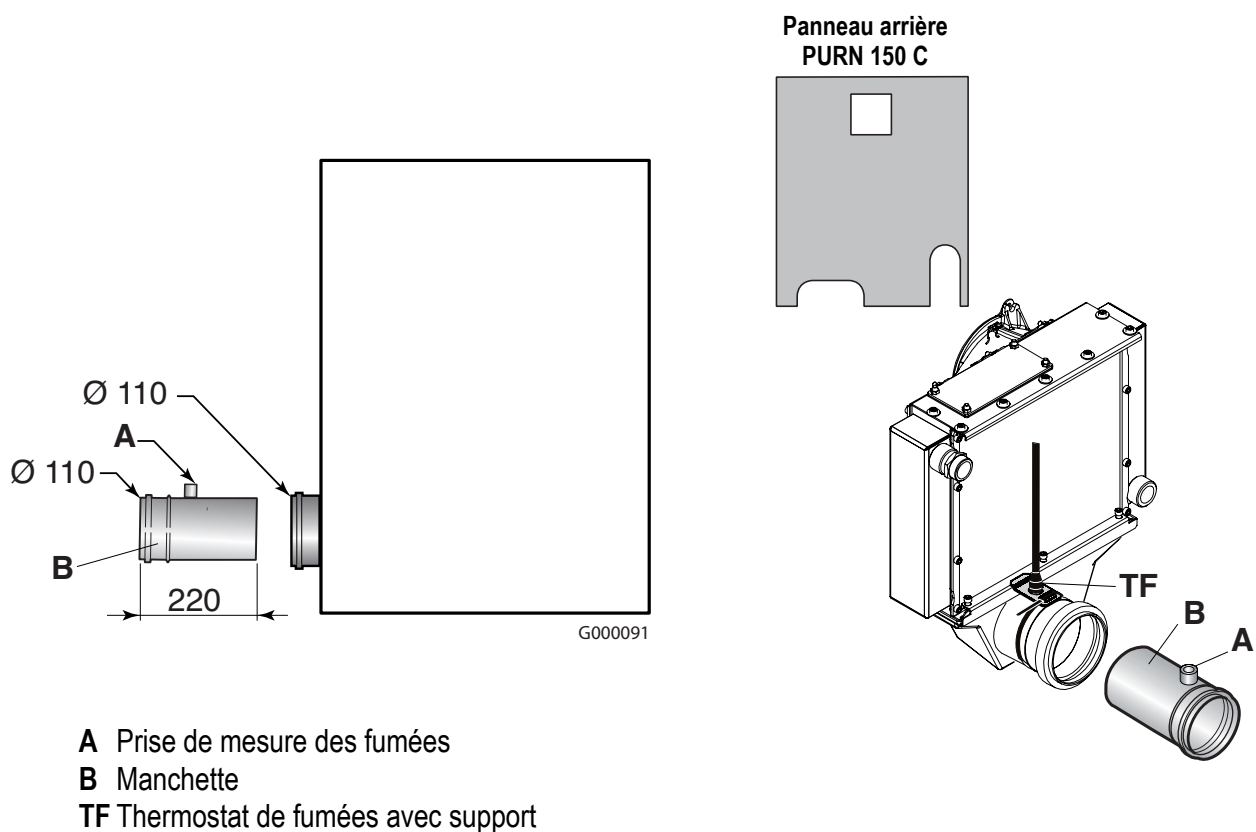
**FR**

Suite à l'optimisation du corps condenseur, le raccordement fumées de la chaudière passe du diamètre 110 à 80. Cette modification n'a pas d'incidence sur les longueurs maximales de raccordement des conduits air/fumées. Date d'application : voir ci-après.

**i** Les cotes sont indiquées en millimètres.

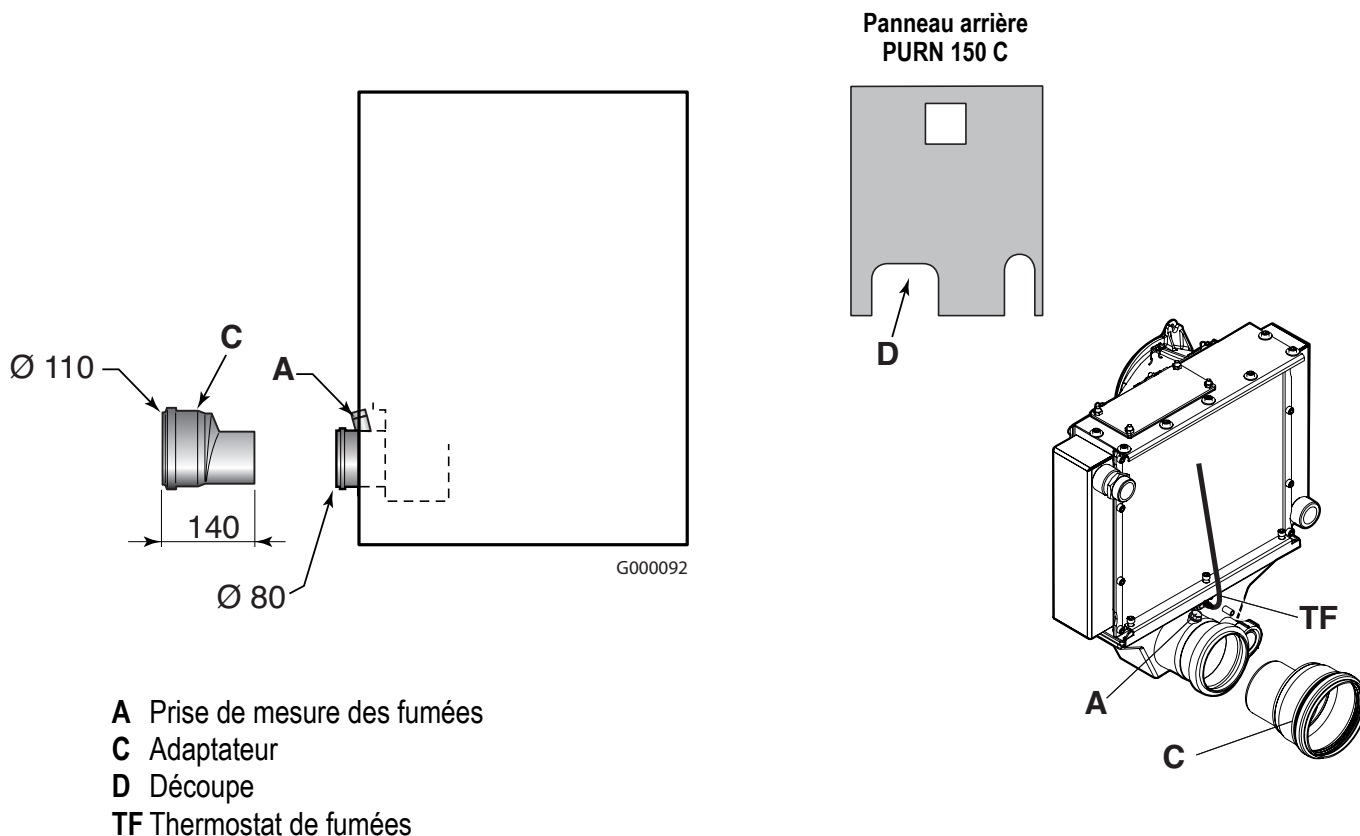
# 1. Description des modifications

- Ancienne version : la livraison comprend une manchette en PPs diamètre 110 - longueur 220 avec prise de mesure des fumées



- **Nouvelle version :**

- Nouveau condenseur avec raccordement des fumées en diamètre 80 et prise de mesure des fumées situé sur le bac condenseur (avec bouchon M12),
- Suppression de la manchette PPs diamètre 110 - longueur 220 avec prise de mesure des fumées,
- Ajout d'un adaptateur PPs diamètre 80 (mâle) / 110 (femelle), pour le raccordement en diamètre 110
- Nouvelle découpe sur le panneau arrière permettant l'accès à la prise de mesure des fumées.
- Suppression du support de thermostat de fumées, ce thermostat est fixé directement sur le bac condenseur.



## 2. Pièces de rechange

En cas de remplacement du condenseur, un kit est disponible en pièces de rechange sous la référence **200017666**.

Composition du kit :

- Nouveau condenseur avec bac et trappe de visite montés,
- Manchon PPs diamètre 80 (mâle) / 80 (femelle) - longueur 158 avec prise de mesure des fumées. Comporte une prise de mesure des fumées aisément accessible : l'accès à la prise de mesure située sur le bac condenseur peut s'avérer difficile selon la configuration de l'installation.
- Adaptateur PPs diamètre 80 (mâle) / 110 (femelle),
- Feuillet de montage, Référence : 300022682-001-A.

### 3. Colis concernés

Liste des colis concernés :

Appareil	N° de colis	Référence	Date d'application	A partir du numéro de série :
<b>PURN 153 C</b>	FT65*	100005520	18 février 2010	<b>7000636</b>
<b>PURN 154 C</b>	FT66*	100005521	18 février 2010	
<b>PURN 155 C</b>	FT67*	100005522	18 février 2010	

**i** \* Les colis modifiés sont repérés par une étoile qui est ajoutée sur l'étiquette colis (l'étoile est placée après le n° du colis).

# DE

Aufgrund der Optimierung des Abgaswärmetauschers, ändert der Kessel Abgas-Anschlussdurchmesser von 110 auf 80.

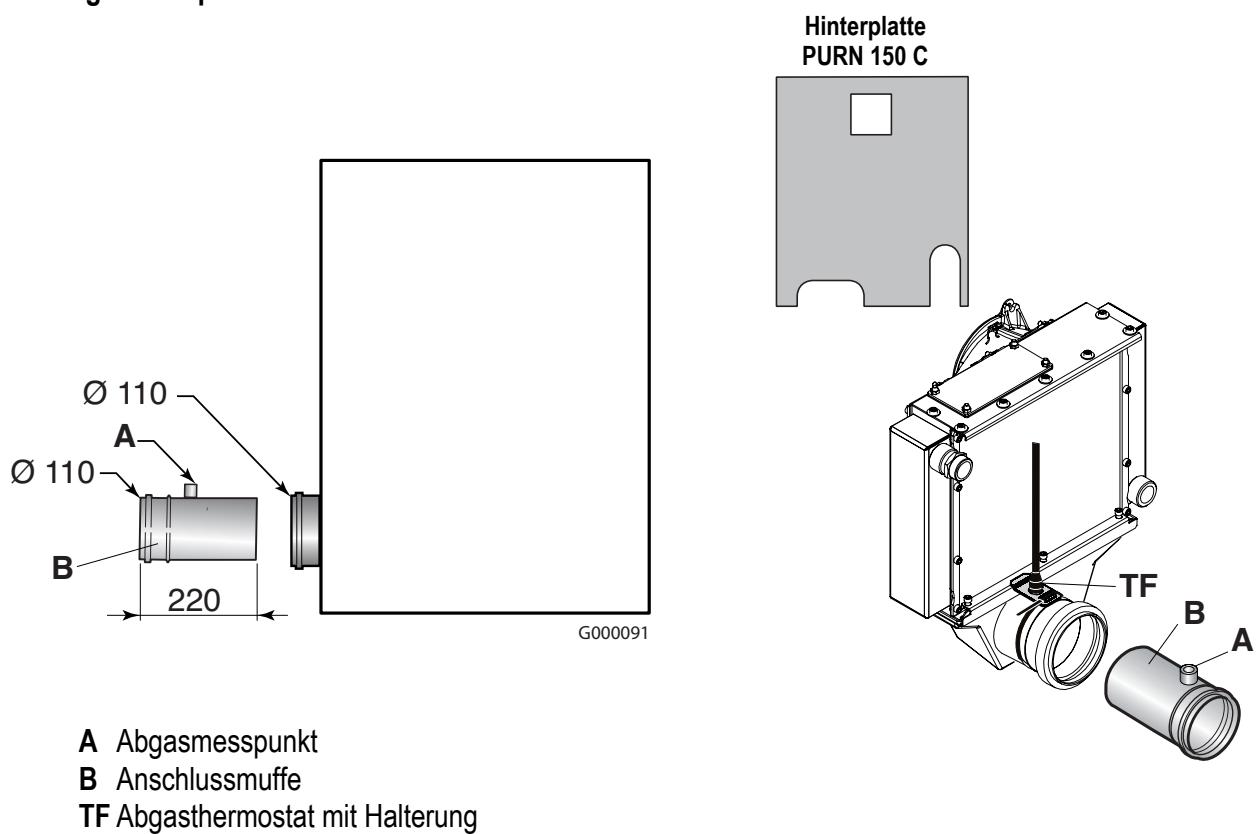
Diese Änderung hat keine Auswirkung auf die maximale Länge der Luft/Abgas-Leitungen.

Anwendungs-Datum: Siehe unten.

**i** Die Maße sind in Millimetern angegeben.

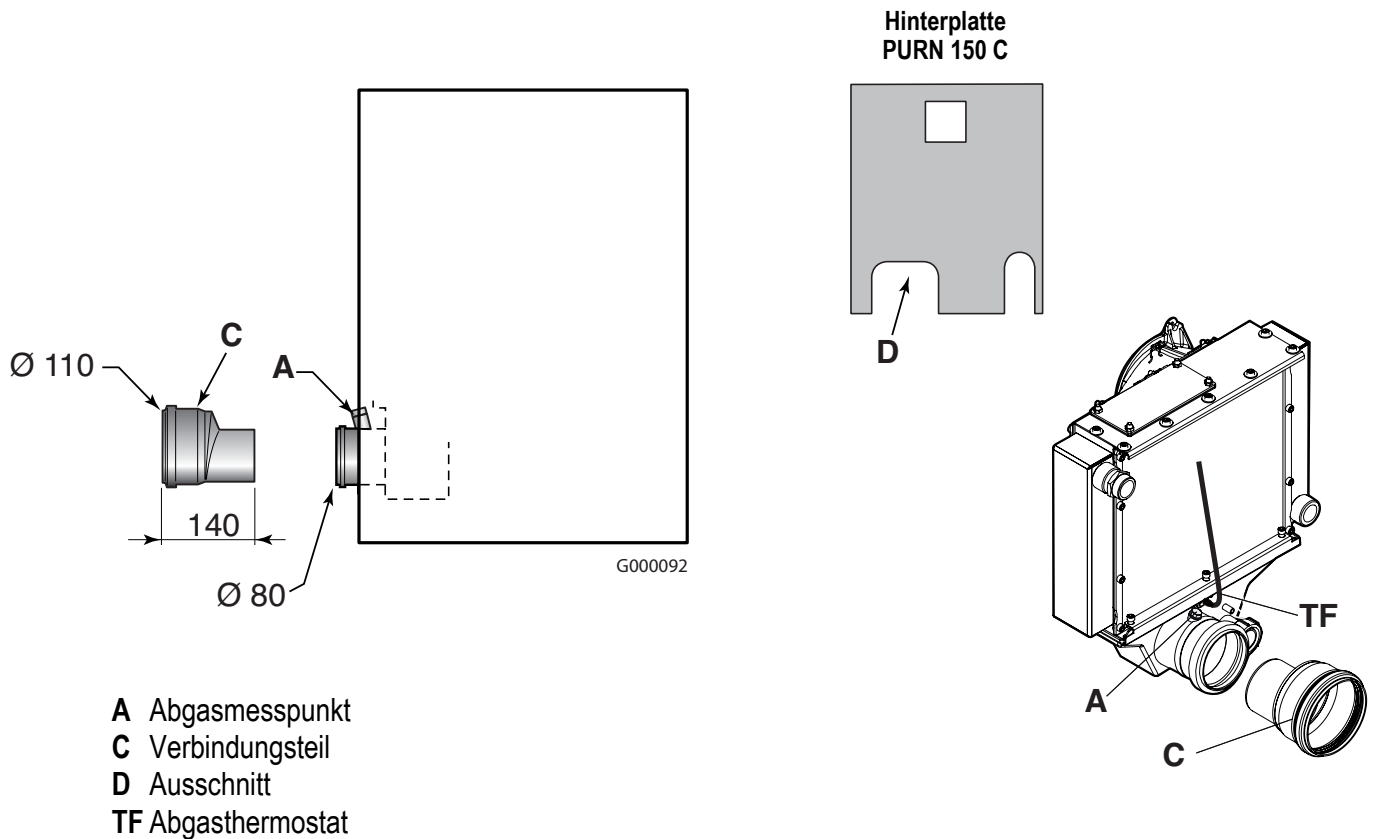
# 1. Beschreibung der Änderungen

- Bisherige Version: Im Lieferumfang enthalten ist eine PPs Anschlussmuffe Durchmesser 110, Länge 220, mit Abgasmesspunkt



### • Neue Version:

- Neuer Abgaswärmetauscher mit Abgasanschluss-Durchmesser 80 und Abgasmesspunkt an der Kondensatwanne (mit Stopfen M12),
- PPs Anschlussmuffe Durchmesser 110, Länge 220 mit Abgasmesspunkt, entfernt,
- PPs Adapter Durchmesser 80 (Stecker) / 110 (Buchse), zum Anschluss in Durchmesser 110, hinzugefügt
- Neuer Ausschnitt an der Hinterplatte, um Zugang an den Abgasmesspunkt zu gewährleisten.
- Abgasthermostat-Halterung entfernt, dieser Thermostat wird direkt an der Kondensatwanne befestigt.



## 2. Ersatzteile

Beim Auswechseln des Abgaswärmetauschers, ist ein Kit als Ersatzteil unter der Referenz **200017666** erhältlich.

Bestandteile des Satzes:

- Neuer Abgaswärmetauscher mit montierter Kondensatwanne und Reinigungsdeckel,
- PPs Muffe Durchmesser 80 (Stecker) / 80 (Buchse), Länge 158 mit Abgasmesspunkt. Beinhaltet einen leicht zugänglichen Abgasmesspunkt: der Zugang an den Abgasmesspunkt am Abgaswärmetauscher kann schwierig sein, je nach Konfiguration der Anlage.
- PPs Adapter Durchmesser 80 (Stecker) / 110 (Buchse),
- Montageanleitung, Artikel-Nr.: 300022682-001-A.

### 3. Betroffene Kolli

Liste der betroffene Kolli:

Gerät	Kolli Nr.	Artikel-Nr.	Anwendungs-Datum	Ab Serien-Nummer :
<b>PURN 153 C</b>	FT65*	100005520	18 Februar 2010	<b>7000636</b>
<b>PURN 154 C</b>	FT66*	100005521	18 Februar 2010	
<b>PURN 155 C</b>	FT67*	100005522	18 Februar 2010	

**i** \* Die geänderte Kolli sind mit einem Stern gekennzeichnet, der auf dem Verpackungs-Etikett nach der Kolli-Nummer platziert ist.