

FR**1. La version programme de la mémoire du module MHR passe de 0812 à 0918****1.1 Application en usine - Cartes UC concernées**

Appareil	Référence	Numéro de colis	Référence de la carte UC	Version mémoire	Date d'application	Appliqué en usine à partir du numéro de série suivant
OECOSUN R 500 (OECOTRONIC)	100006537	EC305	200010020	0918	10/06/2009	18605231
MHR-II/E	100008584	EJ1				443
MHR-II/H	100008585	EJ2				389
MHR/EP	100013180	EJ4				depuis le lancement
MHR/HP	100013181	EJ5				depuis le lancement

1.2 Ensembles mémoires version 0918 disponibles au CPR

Lot 1 mémoire : 200011873

Lot 10 mémoires : 200011874

2. Incidences sur le fonctionnement

2.1 Généralités

- Le symbole du circuit A ne s'affiche plus si le circuit est configuré sur **ABSENT**.
- Valable pour toutes les PAC : le paramètre MAX TEMP PAC coupe le compresseur dès que la température instantannée du module MHR (TEMP.MHR) dépasse cette valeur, qu'un appoint soit en fonctionnement ou non.
- Cette version de mémoire équipant les MHR est également montée sur les MHR/EP et MHR/HP destinés aux nouvelles PAC ROE H, ainsi que MHR/E et MHR/H destinés aux nouvelles PAC ROI+.

2.2 ROE / ROE-II / ROE+ / SOLO / NAPO

- En mode rafraîchissement, la PAC s'arrête dès que la température du MHR (TEMP.MHR) passe sous 16 °C, quelle que soit la consigne MINI FROID (menu #PAC).
- La plage de réglage du paramètre MAX TEMP PAC (mode tests, menu #CONFIGURATION) passe à [30 °C à 55 °C] (au lieu de [30 °C à 70 °C]).

Nota : pour les PAC ROE H, ROE+ TH, la plage de réglage MAX TEMP PAC reste [30 à 70°C].

2.3 ROE H

- La température mini de fonctionnement (paramètre ARRET PAC: du menu #PAC) est maintenant réglable jusqu'à -20 °C.
- Le dégivrage auto-adaptatif est désactivé. Ce paramètre n'est pas modifiable car non affiché pour les ROE H.
- Ajout du paramètre T.SORTIE.COMP dans le menu #MESURES (température du fluide frigorigène en sortie du compresseur - Sonde S8) et ajout du défaut de la sonde correspondante : **DEF.S.SOR.COMP**.
- Diagnostic de panne : ajout des défauts supplémentaires suivants :
 - **HORS LIMIT 1**: ce défaut s'affiche si la température de départ PAC (T.DEPART PAC) est inférieure à 5 °C ou si la température extérieure PAC (T.EXT PAC) est inférieure à la limite basse (ARRET PAC).
 - **HORS LIMIT 3**: ce défaut s'affiche si la température en sortie du compresseur (T.SORTIE.COMP) passe au-dessus de 132 °C (valeur fixe, non modifiable).

2.4 ROE+ TH

- La température de l'évaporateur est affichée dans le menu #MESURES, paramètre T.EVAPORATEUR.

2.5 Dégivrage pour ROE+, ROE+ TH

- Pendant le dégivrage, les temporisations appoint (paramètres ENC.APPOINT et TPO ALLURE dans le menu #PAC) sont mises à zéro uniquement si la température moyenne MHR (TEMP.MHR.MOY.) est inférieure à la consigne mini dégivrage (paramètre TEMP MIN DEGIV dans le menu #PAC, réglé d'usine à 30 °C) .
Ceci évite que les appoints ne se mettent systématiquement en route si la consigne MHR (paramètre T.CALC.MHR) est supérieure à la consigne mini dégivrage TEMP MIN DEGIV (d'usine 30 °C).

- La ligne "ECHEC DEGIV." (1 : échec du dégivrage, 0 : dégivrage réussi) s'affiche dans le menu #TEST ENTREE.
- En cas d'échec du dégivrage : les pompes secondaires (chauffage) sont coupées si la température instantannée MHR (TEMP.MHR) est inférieure de 2 K par rapport à la consigne TEMP MIN DEGIV (d'usine 30 °C) et non plus si elle est inférieure de 2 K par rapport à la consigne calculée MHR (T.CALC.MHR). Cela évite, si un dégivrage a échoué, de couper les pompes chauffage alors que le MHR est encore chaud.
- En cas d'échec du dégivrage : la pompe chauffage ne se met plus en marche si la température TEMP.MHR est supérieure ou égale à la température calculée du MHR (paramètre T.CALC.MHR).

2.6 ROI+

- Compatibilité avec les nouvelles PAC ROI+ :

Un kit de mise à jour mémoire, composé d'une mémoire version 0918 et d'un feuillet explicatif (document ci-joint) sera systématiquement livré dans le sachet notices des PAC ROI+.



De ce fait, la mise à niveau du MHR pourra être faite sur le terrain, en cas de montage d'une PAC ROI+ avec un MHR ancienne version.

Kit mise à jour mémoire


MIT-II/E - MIT-II/H MHR/E - MHR/H

1 Vérifier la version du programme de la mémoire

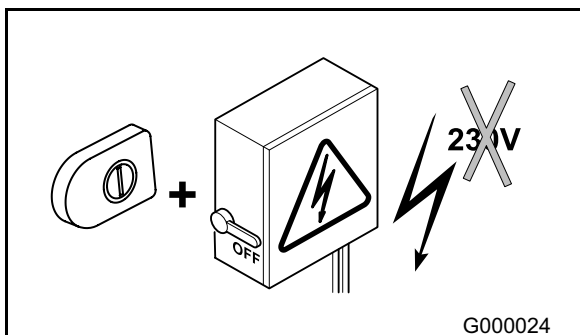
1.1 MIT-II :

1. Ouvrir le volet entourant l'afficheur.
2. Appuyer sur la touche  pour sélectionner le paramètre #MESURES\MESURES}.
3. Appuyer sur la touche  jusqu'à ce que CTRL s'affiche (La version du soft s'affiche).
4. Il faut remplacer la mémoire si la version du soft est inférieure à 0916.

1.2 MHR :

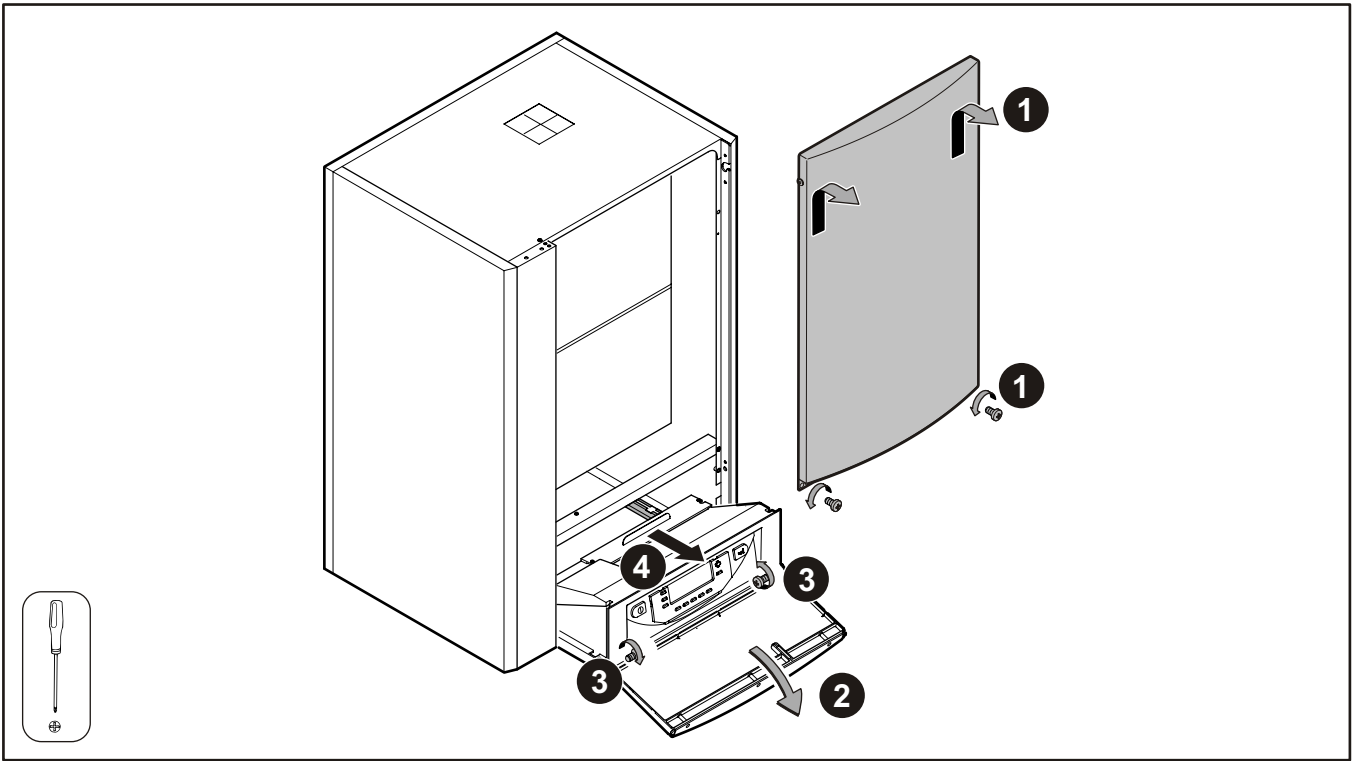
1. Ouvrir le volet
2. Appuyer sur le bouton rotatif  jusqu'à ce que CTRL OERTLI s'affiche (Le chiffre affiché est la version du programme de la mémoire).
3. Il faut remplacer la mémoire si la version du soft est inférieure à 0918.

2 Remplacer la mémoire EPROM

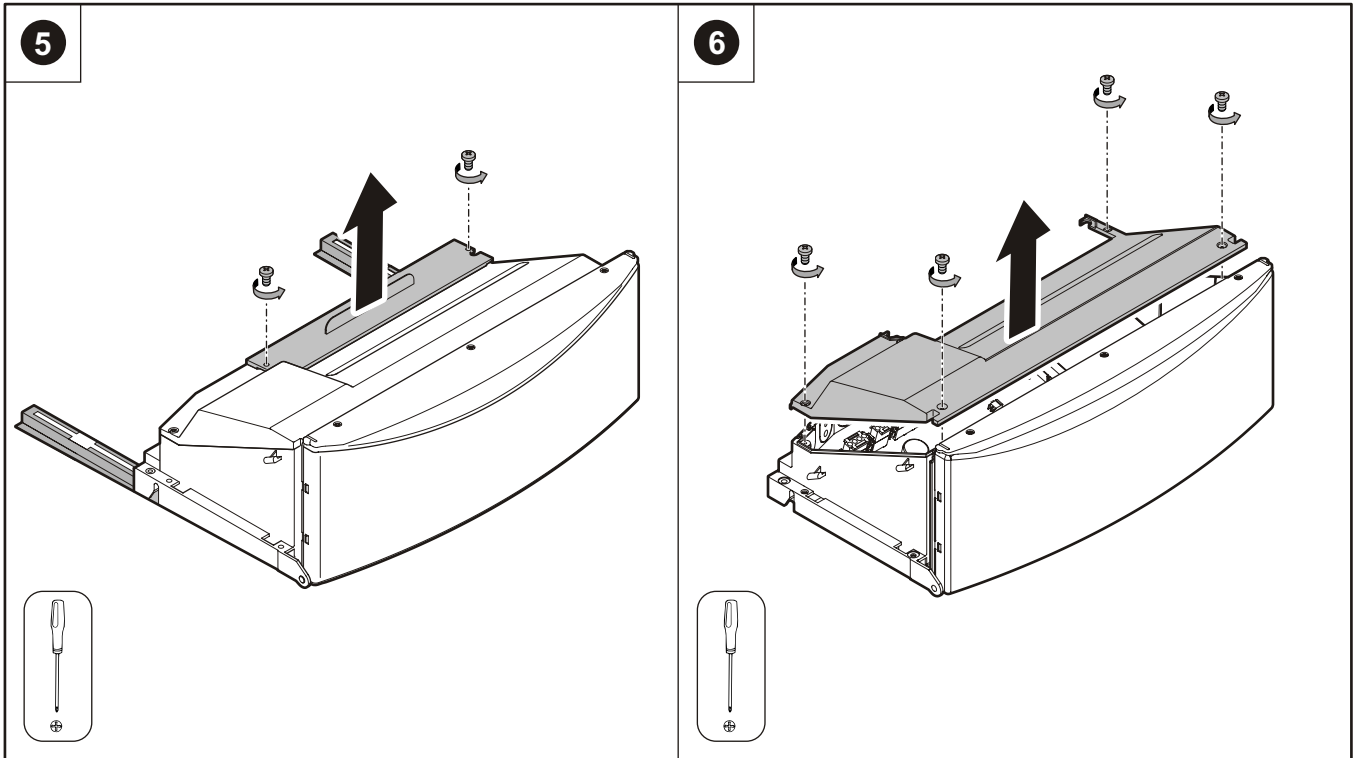


Avant toute intervention sur l'appareil :

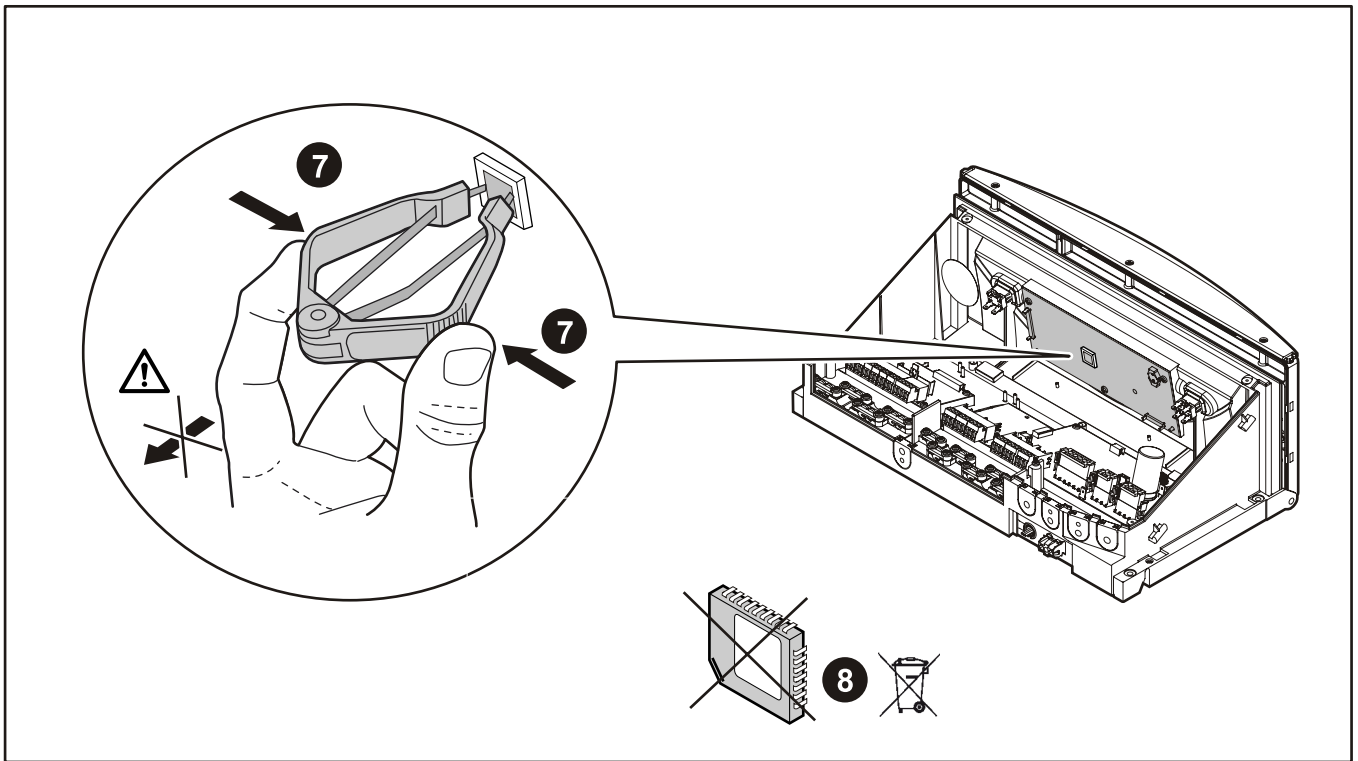
- Couper l'alimentation électrique principale
- Prévenir de toute remise en service
- S'assurer de la mise hors tension de l'installation



M001350



M001351

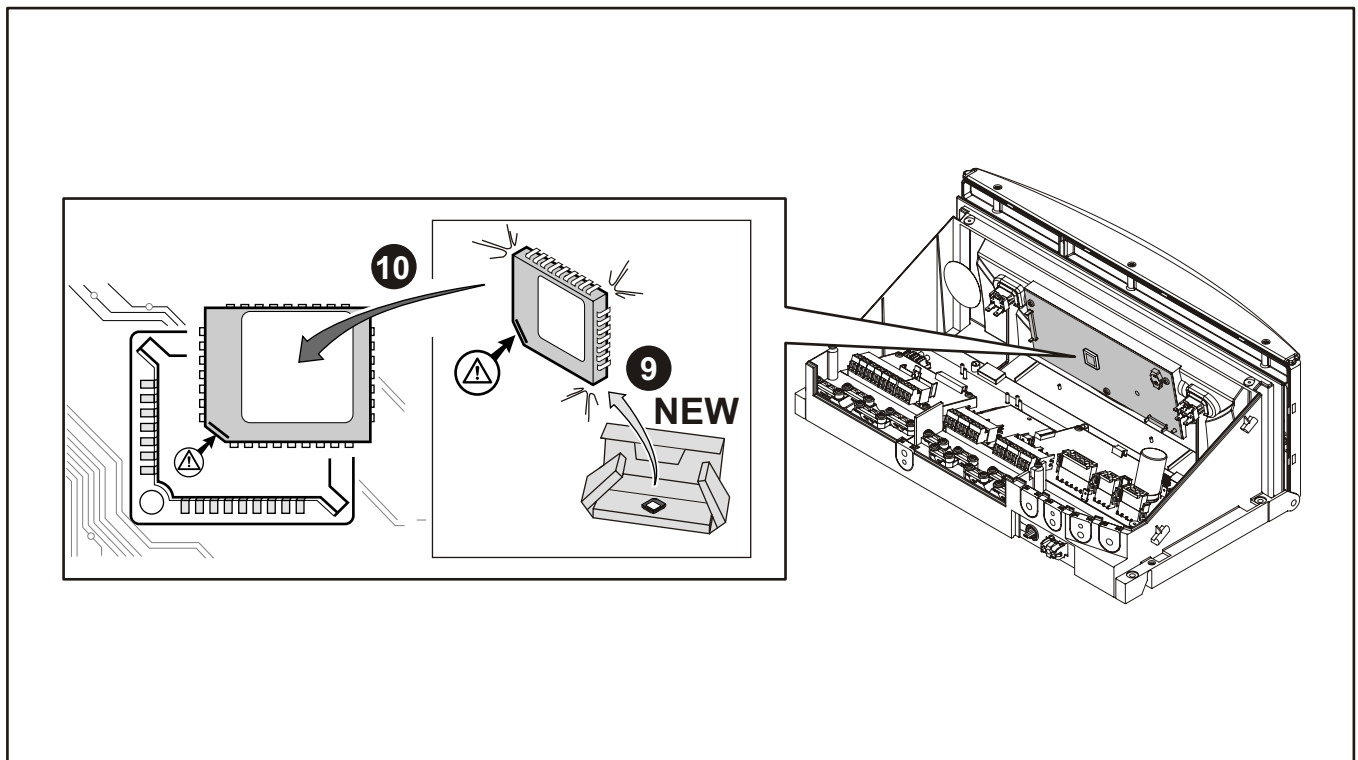


G000022

- ▶ Insérer la pince en diagonale dans les fentes prévues de part et d'autre de l'EPROM.
- ▶ Serrer les bras de la pince pour retirer la mémoire EPROM.

▶ **3** Les équipements électriques et électroniques font l'objet d'une collecte sélective.

! Ne tirer en aucun cas sur la pince.



M001353

- ▶ Remplacer par la nouvelle mémoire.
- ▶ Vérifier que l'encoche de la mémoire soit en regard de l'ergot du support.

i Pour le remontage, procéder en sens inverse du démontage. Remettre l'ensemble du système sous tension.

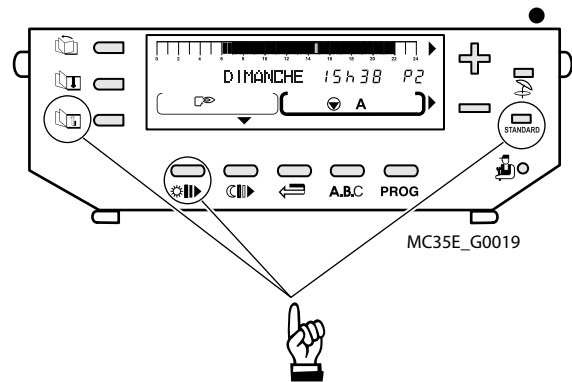
3 Effectuer un reset total

3.1 Reset total pour MIT-II

- ▶ Pour effectuer un reset total (réinitialisation de tous les paramètres), appuyer simultanément sur les 3 touches suivantes:

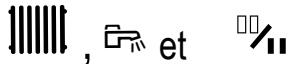


- ▶ Régler le paramètre **PAC** sur **ROI+**. Valider avec la touche



3.2 Reset total pour MHR

- ▶ Pour effectuer un reset total (réinitialisation de tous les paramètres), appuyer simultanément sur les 3 touches suivantes:



- ▶ Sélectionner **TOTAL** avec le bouton rotatif et appuyer sur celui-ci.
- ▶ Régler le paramètre **PAC** sur **ROI+**. Pour valider, appuyer sur le bouton rotatif.

4 Nouveaux paramètres

Deux nouveaux paramètres sont disponibles pour régler la vitesse du ventilateur en mode chaud ou froid :

- Mode Chaud : MAX.VENTIL.CH (Réglage d'usine : 80 %)
- Mode Froid :MAX.VENTIL.SR (Réglage d'usine : 100 %)

© Droits d'auteur

Toutes les informations techniques contenues dans la présente notice ainsi que les dessins et schémas électriques sont notre propriété et ne peuvent être reproduits sans notre autorisation écrite préalable.

Sous réserve de modifications.



DE DIETRICH THERMIQUE
57, rue de la Gare F-67580 MERTZWILLER - BP 30
www.diedrich-heating.com