

1. Précisions sur les brûleurs 13 et 14 becs des chaudières City

En juillet 2004 le brûleur 13 becs Low Noise a été introduit en remplacement du brûleur 14 becs.

**Les brûleurs 13 et 14 becs sont interchangeables,
mais les réglages à effectuer sont différents et nécessitent d'autres diaphragmes.**

Tous les modèles sont équipables ou équipés en 13 becs,
sauf City 2.28 FF qui n'existe qu'en version 14 becs (brûleur Low Noise spécifique).

En Pièces de Rechange

Seuls les brûleurs 13 becs sont encore livrés pour les modèles autres que City 2.28 FF.
Ils sont livrés avec le diaphragme correspondant (GN ou BP).
Les seuls brûleurs 14 becs restant sont ceux de City 2.28 FF.

Les kits de transformation gaz restent valables pour les modèles 13 ou 14 becs :

Kit de conversion	Colis HA228 (GN)	référence 8666-7228
Kit de conversion	Colis HA229 (BP)	référence 8666-7229

2. Pressions au brûleur et débits gaz (réglages d'origine)

Brûleurs 14 becs

Existant avant 2004

City		1.24 et 2.24 Cheminée et VMC		1.24 et 2.24 FF		3.24 Cheminée		3.24 FF		24 BIC		24 FF BIC	
		nomi.	mini	nomi.	mini	nomi.	mini	nomi.	mini	nomi.	mini	nomi.	mini
Puissance													
Pression au brûleur	Gaz nat. H mbar	6,4	1,0	6,0	0,4	7,1	1,0	7,3	0,5	/	/	/	/
	Gaz nat. L mbar	7,9	1,4	7,5	2,2	9,2	1,6	9,2	1,0	/	/	/	/
Vanne gaz Honeywell	Butane ** mbar	19,1	2,5	18,6	1,9	17,0	2,4	18,8	2,5	/	/	/	/
	Propane ** mbar	24,1	3,4	24,5	2,9	23,7	3,0	24,3	2,9	/	/	/	/
Pression au brûleur	Gaz nat. H mbar	7,5	1,2	7,4	0,8	/	/	/	/	6,3	1,0	6,4	0,4
	Gaz nat. L mbar	9,4	1,7	9,1	1,3	/	/	/	/	7,8	1,4	8,2	0,9
Vanne gaz Sit	Butane ** mbar	18,6	2,7	18,8	2,5	/	/	/	/	/	/	/	/
	Propane ** mbar	24,0	3,7	24,5	3,3	/	/	/	/	24,2	3,4	24,5	3,1
Débit à 15°C 1013 mbar	Gaz nat. H m ³ /h	2,79	1,01	2,79	1,01	2,79	1,01	2,79	1,01	2,79	1,01	2,79	1,01
	Gaz nat. L m ³ /h	2,97	1,07	2,97	1,07	2,97	1,07	2,97	1,07	2,97	1,07	2,97	1,07
	Butane ** kg/h	2,08	0,75	2,08	0,75	2,08	0,75	2,08	0,75	/	/	/	/
	Propane ** kg/h	2,05	0,74	2,05	0,74	2,05	0,74	2,05	0,74	2,05	0,74	2,05	0,74

Légende : nomi. : nominale mini : minimale ** sauf VMC

Nouveau à fin 2003 et en 2004

CITY		2.24/II		2.24/II FF		2.28 FF		3.24/II		3.24/II FF	
Puissance		nom.	min.	nom.	min.	nom.	min.	nom.	min.	nom.	min.
Pression au brûleur	Gaz nat. H mbar	6,7	1,1	6,6	0,6	9,3	0,4	6,9	1,1	6,7	0,9
	Gaz nat. L mbar	8,1	1,5	8,1	1,3	12,5	1,2	8,6	1,6	8,5	1,5
Vanne Sit	Butane mbar	18,2	2,7	18,6	2,5	26,9	2,1	18,0	2,0	18,0	1,0
	Propane mbar	22,6	3,3	23,5	2,9	29,9	3,1	24,0	3,0	24,0	3,0
Débit à 1013 mbar et 15°C	Gaz nat. H m ³ /h	2,79	1,01	2,79	1,01	3,25	1,18	2,79	1,01	2,79	1,01
	Gaz nat. L m ³ /h	2,97	1,07	2,97	1,07	3,46	1,25	2,97	1,07	2,97	1,07
	Butane kg/h	2,08	0,75	2,08	0,75	2,42	0,88	2,08	0,75	2,08	0,75
	Propane kg/h	2,05	0,74	2,05	0,74	2,39	0,86	2,05	0,74	2,05	0,74

2.1 Equipement en 14 becs

Tous modèles City (14 becs)		ø en mm	(14 becs)		Toutes City sauf 2.28 FF	City 2.28 FF
Injecteurs brûleurs	Gaz naturels H et L	1,35	Diaphragme ø en mm	Gaz naturels H et L	5,2	6,2
	Butane / Propane (sauf VMC)	0,8		Butane / Propane (sauf VMC)	4,2	18

Pièces de rechange 14 becs	Type	Brûleur 2.28 FF	Diaphragme	Vanne gaz Sit	Vanne gaz Honeywell
	GN	200000447	8666-5525	8666-5660	8666-5522
	BP	200000448	8666-5526	8666-5661	8666-5580

3. Pressions au brûleur et débits gaz (réglages d'origine) **Brûleurs 13 becs**

Modification en 2004 (de 14 à 13 becs - modèles existants avant 2004)

CITY			1.24		1.24/ FF		24 BIC		24 BIC FF	
Puissance			nomin.	mini.	nomin.	mini.	nomin.	mini.	nomin.	mini.
Pression au brûleur	Gaz nat. H	mbar	8,8	1,3	9,2	1,0	8,2	1,2	8,3	0,8
	Gaz nat. L	mbar	11,3	2,1	11,8	1,5	10,1	1,8	10,2	1,5
	Butane	mbar	21,1	2,9	21,1	2,8	21,3	3,0	21,3	2,6
	Propane	mbar	27,2	3,9	27,0	3,5	27,1	4,0	26,6	3,8
Débit à 1013 mbar et 15°C	Gaz nat. H	m ³ /h	2,79	1,01	2,79	1,01	2,79	1,01	2,79	1,01
	Gaz nat. L	m ³ /h	2,97	1,07	2,97	1,07	2,97	1,07	2,97	1,07
	Butane	kg/h	2,08	0,75	2,08	0,75	2,08	0,75	2,08	0,75
	Propane	kg/h	2,05	0,74	2,05	0,74	2,05	0,74	2,05	0,74

Nouveau en 2004

CITY			2.24/II		2.24/II FF		3.24/II		3.24/II FF	
Puissance			nomin.	mini.	nomin.	mini.	nomin.	mini.	nomin.	mini.
Pression au brûleur	Gaz nat. H	mbar	8,3	1,3	8,2	1,1	8,7	1,2	7,4	0,9
	Gaz nat. L	mbar	10,3	1,9	10,4	1,7	10,9	1,8	9,1	1,2
	Butane	mbar	21,5	2,6	20,5	2,9	20,6	3,3	21,6	3,4
	Propane	mbar	27,5	3,8	27,0	3,8	26,9	3,6	26,5	3,3
Débit à 1013 mbar et 15°C	Gaz nat. H	m ³ /h	2,79	1,01	2,79	1,01	2,79	1,01	2,79	1,01
	Gaz nat. L	m ³ /h	2,97	1,07	2,97	1,07	2,97	1,07	2,97	1,07
	Butane	kg/h	2,08	0,75	2,08	0,75	2,08	0,75	2,08	0,75
	Propane	kg/h	2,05	0,74	2,05	0,74	2,05	0,74	2,05	0,74

Nouveau en 2005

CITY			1.24/II		1.24/II FF		24 BIC/II		24 BIC/II FF	
Puissance			nomin.	mini.	nomin.	mini.	nomin.	mini.	nomin.	mini.
Pression au brûleur	Gaz nat. H	mbar	8,8	1,3	9,2	1,0	8,2	1,2	8,3	0,8
	Gaz nat. L	mbar	11,3	2,1	11,8	1,5	10,1	1,8	10,2	1,5
	Butane	mbar	21,1	2,9	21,1	2,8	/	/	/	/
	Propane	mbar	27,2	3,9	27,0	3,5	27,1	4,0	26,6	3,8
Débit à 1013 mbar et 15°C	Gaz nat. H	m ³ /h	2,79	1,01	2,79	1,01	2,79	1,01	2,79	1,01
	Gaz nat. L	m ³ /h	2,97	1,07	2,97	1,07	2,97	1,07	2,97	1,07
	Butane	kg/h	2,08	0,75	2,08	0,75	/	/	/	/
	Propane	kg/h	2,05	0,74	2,05	0,74	2,05	0,74	2,05	0,74

Nota : pour les valeurs VMC se reporter aux valeurs chaudière cheminée correspondante

3.1 Equipement en 13 becs

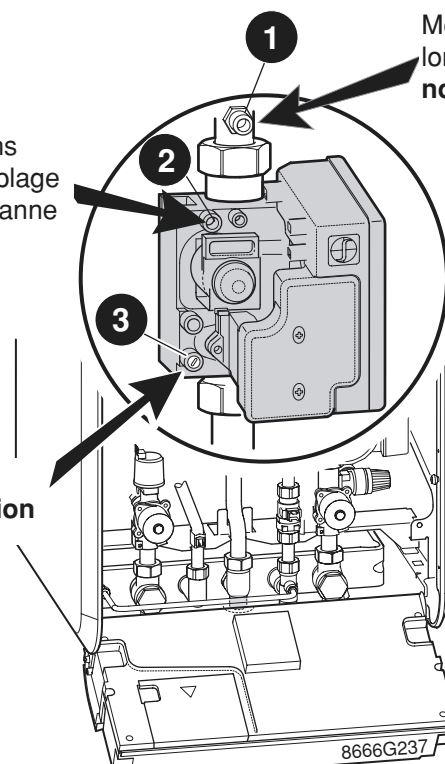
Tous modèles City (13 becs)		ø en mm	Tous modèles City (13 becs)		ø en mm
Injecteurs brûleurs	Gaz naturels H et L	1,35	Diaphragme	Gaz naturels H et L	5,4
	Butane / Propane (sauf VMC)	0,8		Butane / Propane (sauf VMC)	4,5

Pièces de rechange 13 becs	Type	Brûleur	Diaphragme	Vanne gaz Sit
	GN	200000970	200000972	8666-5660
	BP	200000971	200000974	8666-5661

4. Précisions sur les mesures de pression gaz

Le réglage de la vanne modulante nécessite des mesures en différents endroits.

Les pressions mesurées en **1** et **2** se différencient par la chute de pression causée par le diaphragme situé entre ces deux points de mesure.



Mesures des pressions lors du réglage de la plage de modulation de la vanne cf. notice ou guide SAV

Mesure de la pression d'alimentation

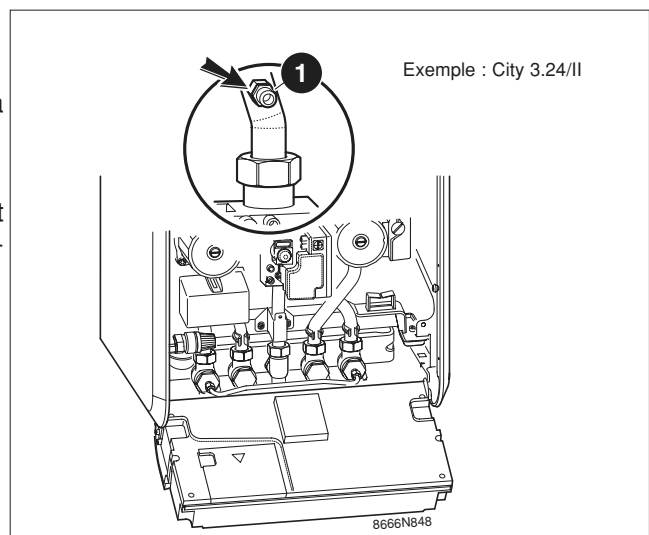
Mesures des pressions au brûleur lors du réglage de la vanne à pression nominale et minimale

Pressions d'alimentation	
Gaz	Pression
Naturel H (G20)	20 mbar
Naturel L (G25)	25 mbar
Butane (G30)	29 mbar
Propane (G31)	37 mbar


8666G237

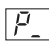
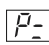
4.1 Mesures des pressions au brûleur

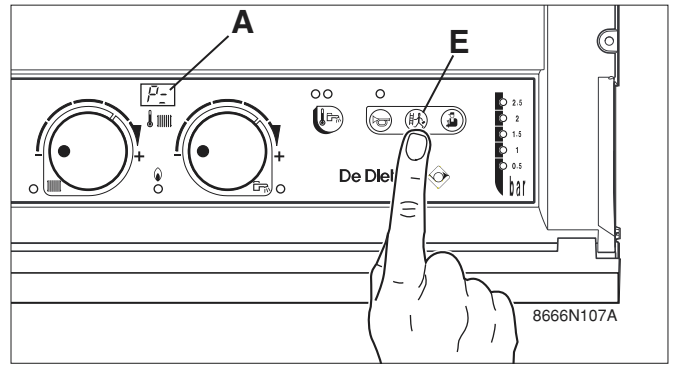
- Dévisser de quelques tours la vis à l'intérieur de la prise de pression au brûleur rep. **1**
- Brancher un manomètre sur la prise de pression et vérifier que la pression correspond bien à celle indiquée dans le tableau paragraphe suivant.



5. Pression au brûleur à puissance nominale (maxi)

Forcer le fonctionnement du brûleur à puissance maxi par action sur la touche  **E** :

- **Appuyer** pendant 5 secondes sur le bouton "ramoneur" **E**. L'afficheur **A** indique  (Pmin)
- **Appuyer** brièvement sur le même bouton **E**. L'afficheur **A** indique  (Pmax)



8666N107

Vérifier que **la pression** mesurée correspond bien à celle indiquée dans le tableau correspondant. En cas de différence notoire, s'assurer que la chaudière est bien équipée pour le gaz distribué. Pour revenir en marche normale, appuyer brièvement sur le bouton "ramoneur" **E**.

5.1 Pression au brûleur à puissance minimale

Mettre sous tension.

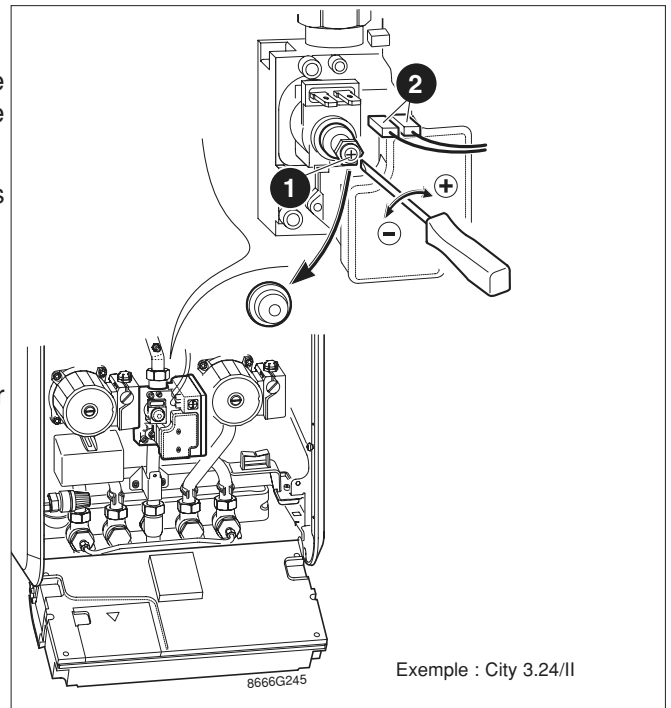
Allumer le brûleur sans rebrancher les 2 fils de l'opérateur modulant (la chaudière fonctionne **en puissance mini**).

- 1** Régler **la pression mini** en agissant sur la vis en plastique.
 - En tournant dans le sens des aiguilles d'une montre, la pression augmente.
 - En tournant en sens inverse des aiguilles d'une montre, la pression diminue.

Après réglage, éteindre la chaudière et couper l'alimentation électrique.

Remettre le capuchon en place.

- 2** Rebrancher les 2 fils de l'opérateur modulant.



**Débrancher le manomètre.
Visser la vis de la prise de pression.
Faire un contrôle d'étanchéité gaz.**

6. Remplacement du diaphragme

- Dévisser l'écrou 3/4" en partie haute de la vanne gaz.
- Retirer le diaphragme et les 2 joints.
- Mettre en place le nouveau diaphragme sur le bloc gaz entre 2 joints neufs puis remonter le brûleur.
- Faire le contrôle d'étanchéité gaz.

Exemple : City 3.24/II

